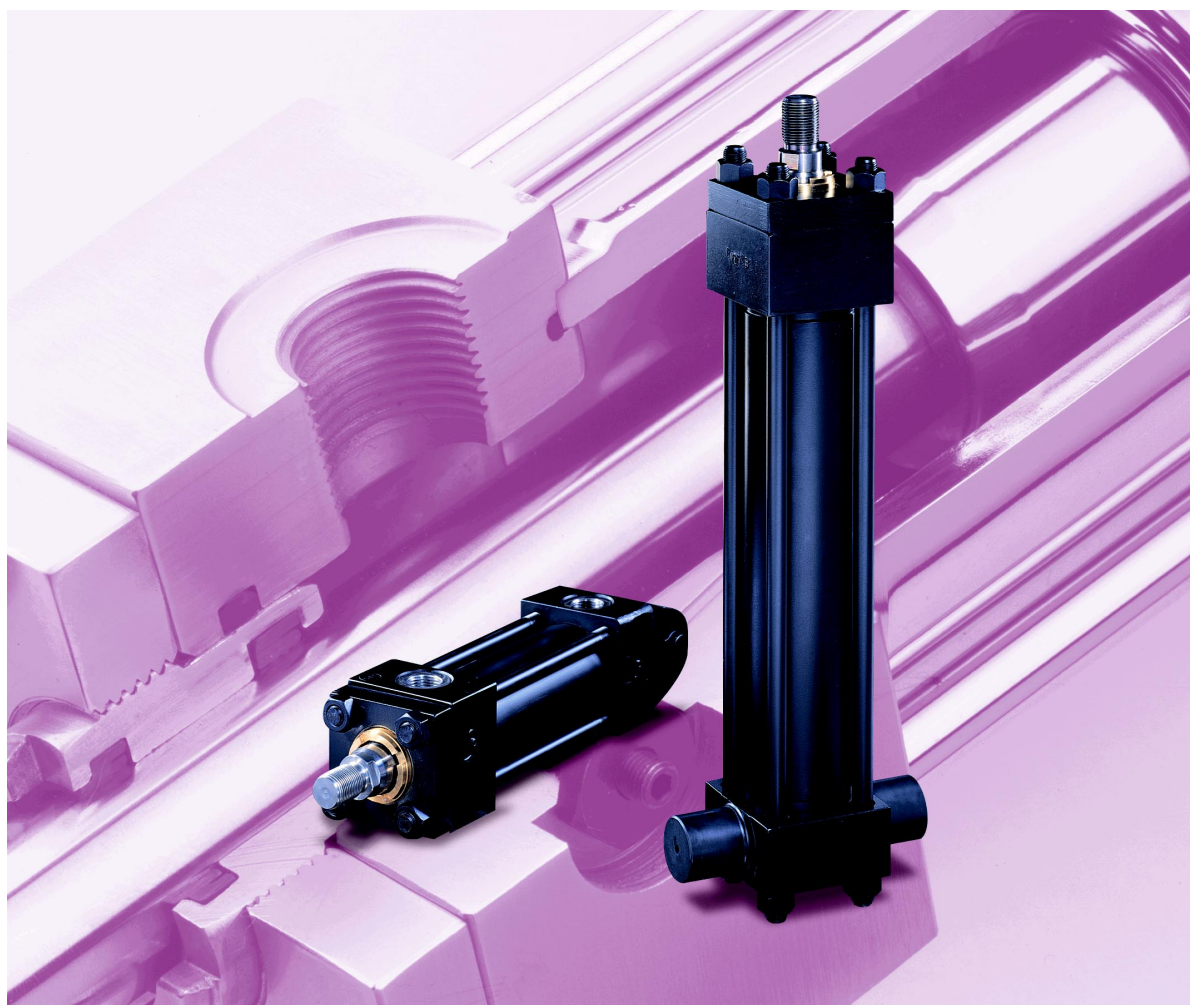


Cilindri a tiranti ***Serie 2H***

Cilindri idraulici NFPA per servizio pesante Pressioni di esercizio sino a 210 bar

Catalogo 1110/4-I

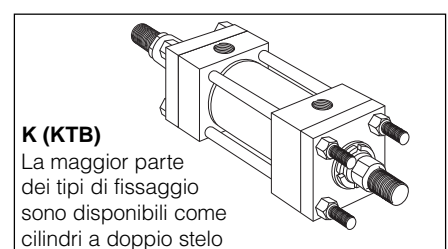
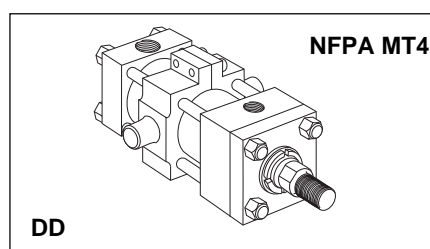
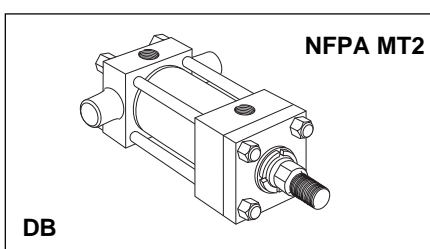
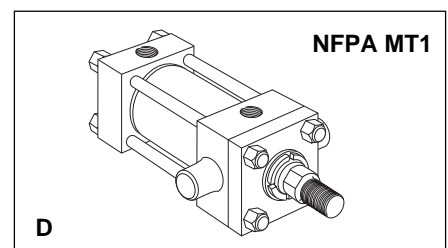
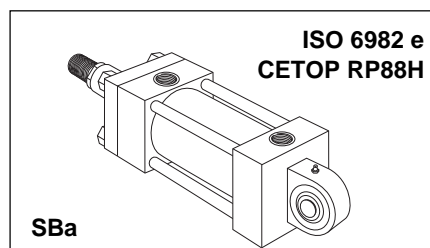
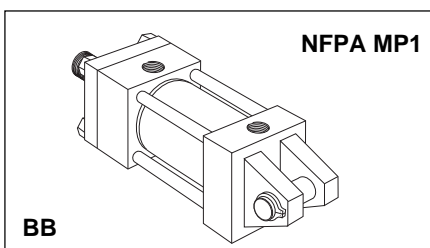
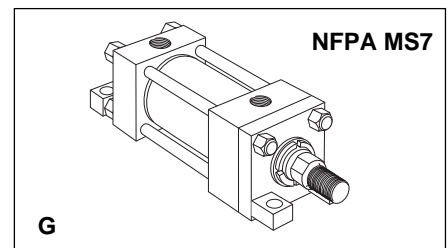
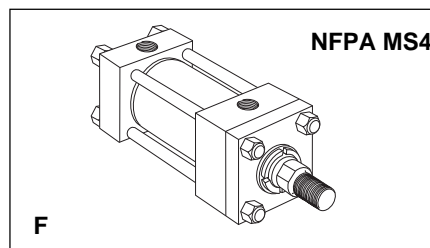
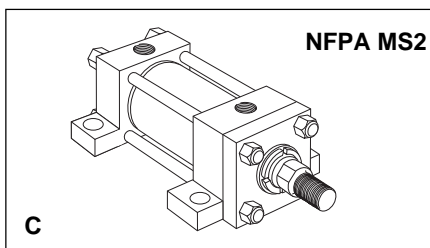
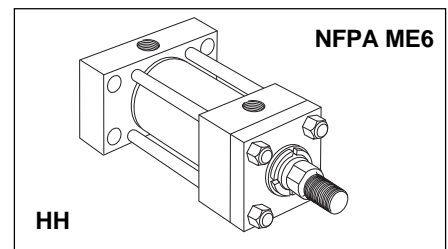
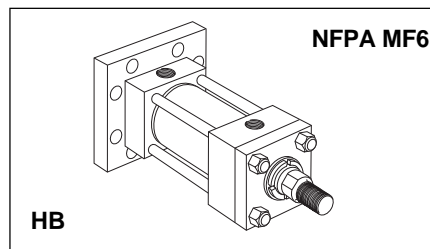
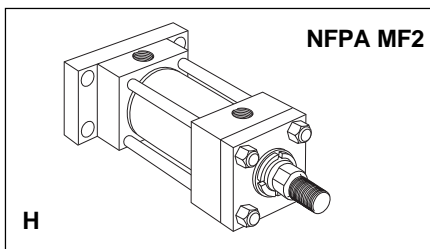
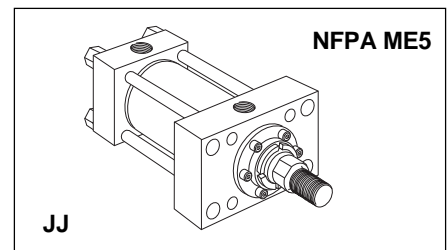
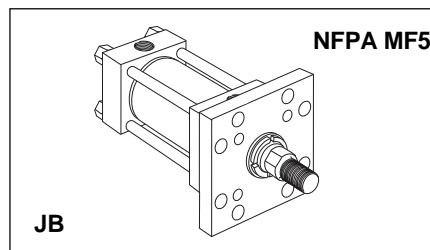
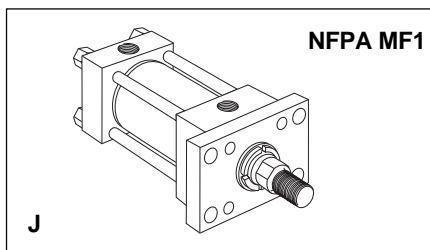
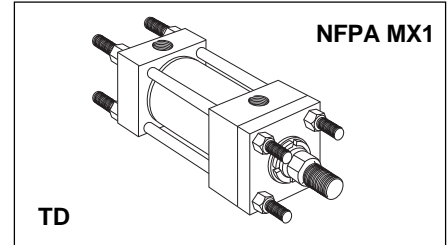
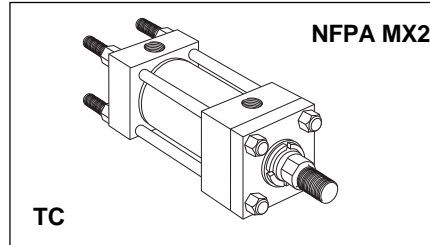
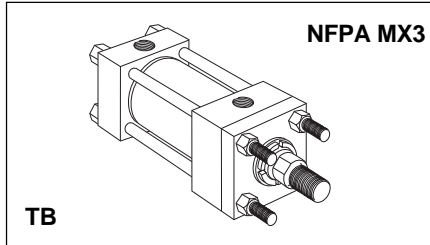


Fissaggi disponibili per cilindri 2H

Per la gamma di cilindri idraulici 2H la Parker produce 17 diversi tipi di fissaggio, tali da rispondere alla maggior parte delle esigenze applicative. Qui oltre vengono forniti gli elementi generali di scelta dei cilindri e le dimensioni relative ad ogni tipo di fissaggio. Le informazioni sulle dimensioni dei cilindri con alesaggio incluso tra 38,1mm e 203,2mm sono fornite alle pag. 10-21. Quelle relative ai cilindri con alesaggio

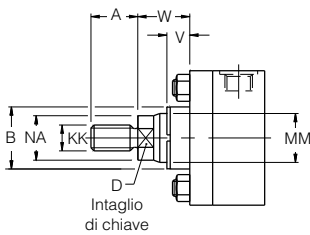
da 254mm e 304,8mm, invece, sono fornite alle pag. 22-25. Alle pag. 30-31 vengono fornite le informazioni in dettaglio di montaggio per le applicazioni specifiche.

I ns. tecnici progettisti sono a disposizione per un parere su applicazioni ove richiedano forme costruttive non standard.

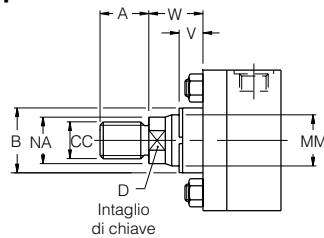


Dettagli estremità stelo – solo alesaggi inclusi tra 38,1mm e 203,2mm

Estremità stelo di tipo 4 e 7 – Tutti tranne il fissaggio tipo JJ



Estremità stelo di tipo 8 – Tutti tranne il fissaggio tipo JJ



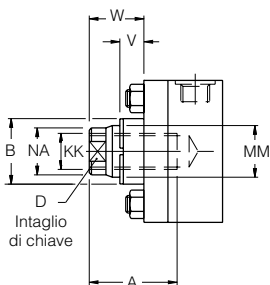
Estremità stelo di tipo 4 e 8

Le estremità stelo 4 sono consigliate per tutte le applicazioni nelle quali l'elemento va in appoggio sulla spalla dello stelo. In caso contrario, è consigliabile utilizzare l'estremità stelo di tipo 8. Se non specificato, verrà fornito il tipo 4.

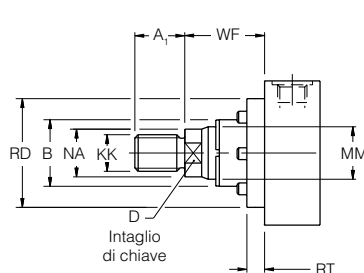
Estremità stelo di tipo 9

Per applicazioni nella quali è richiesta una filettatura femmina.

Estremità stelo di tipo 9 – Tutti tranne il fissaggio tipo JJ



Estremità stelo di tipo 4 e 7 – Solo tipo di fissaggio JJ



Estremità stelo di tipo 3

Nel codice 3 si indicano estremità stelo ad esecuzione speciale. All'atto dell'ordinazione si prega di accludere uno schizzo con le dimensioni o una descrizione dettagliata; si prega inoltre di fornire le dimensioni desiderate per le quote KK o CC, e A.

Estremità stelo di tipo 7

Qualora si pensi di montare snodi sferici all'estremità dello stelo si prega di selezionare un estremità stelo tipo 7 (vedi pag. 27 e 29). Per informazioni sulla lunghezza della filettatura dell'estremità steli tipo 7, si prega di fare riferimento alla dimensione A₁ nella tabella sottostante.

Dimensioni estremità stelo – solo alesaggi inclusi tra 38,1mm e 203,2mm

Ales. Ø	Stelo N.	Diametro stelo MM	Tipo 4 e 9		Tipo 8		Tipo 7 ²		A	B ^{+0,00} _{-0,05}	D	NA	V	W	Solo fissaggio JJ		
			KK metrico	KK UNF ¹	CC metrico	CC UNF ¹	KK metrico	A ₁							RD max.	RT	WF
38,1 (1 1/2")	1	15,9 (5/8")	M10x1,5	7/16 - 20	M12x1,5	1/2 - 20	-	21	19,0	28,55	13	14,3	6,4	15,9	54,0	9,5	25,4
	2	25,4 (1")	M20x1,5	3/4 - 16	M22x1,5	7/8 - 14	M16x1,5	21	28,6	38,07	22	23,8	12,7	25,4	63,5	9,5	35,0
50,8 (2")	1	25,4 (1")	M20x1,5	3/4 - 16	M22x1,5	7/8 - 14	M20x1,5	27	28,6	38,07	22	23,8	6,4	19,1	63,5	9,5	35,0
	2	34,9 (1 3/8")	M26x1,5	1 - 14	M30x2	1 1/4 - 12	M20x1,5	27	41,3	50,77	30	33,3	9,5	25,4	76,2	9,5	41,3
63,5 (2 1/2")	1	25,4 (1")	M20x1,5	3/4 - 16	M22x1,5	7/8 - 14	-	35	28,6	38,07	22	23,8	6,4	19,1	63,5	9,5	35,0
	2	44,5 (1 3/4")	M33x2	1 1/4 - 12	M39x2	1 1/2 - 12	M27x2	35	50,8	60,30	36	42,9	12,7	31,8	88,9	9,5	47,7
	3	34,9 (1 3/8")	M26x1,5	1 - 14	M30x2	1 1/4 - 12	M27x2	35	41,3	50,77	30	33,3	9,5	25,4	76,2	9,5	41,3
82,6 (3 1/4")	1	34,9 (1 3/8")	M26x1,5	1 - 14	M30x2	1 1/4 - 12	-	44	41,3	50,77	30	33,3	6,4	22,2	76,2	9,5	41,3
	2	50,8 (2")	M39x2	1 1/2 - 12	M45x2	1 3/4 - 12	M33x2	44	57,1	66,65	41	49,2	9,5	31,8	101,6	15,9	50,8
	3	44,5 (1 3/4")	M33x2	1 1/4 - 12	M39x2	1 1/2 - 12	M33x2	44	50,8	60,30	36	42,9	9,5	28,6	88,9	9,5	47,7
101,6 (4")	1	44,5 (1 3/4")	M33x2	1 1/4 - 12	M39x2	1 1/2 - 12	-	55	50,8	60,30	36	42,9	6,4	25,4	88,9	9,5	47,7
	2	63,5 (2 1/2")	M48x2	1 7/8 - 12	M56x2	2 1/4 - 12	M42x2	55	76,2	79,35	55	60,3	9,5	34,9	114,3	15,9	57,1
	3	50,8 (2")	M39x2	1 1/2 - 12	M45x2	1 3/4 - 12	M42x2	55	57,1	66,65	41	49,2	6,4	28,6	101,6	15,9	50,8
127,0 (5")	1	50,8 (2")	M39x2	1 1/2 - 12	M45x2	1 3/4 - 12	-	62	57,1	66,65	41	49,2	6,4	28,6	101,6	15,9	50,8
	2	88,9 (3 1/2")	M64x2	2 1/2 - 12	M76x2	3 1/4 - 12	M48x2	62	88,9	107,92	75	85,7	9,5	34,9	146,1	15,9	57,2
	3	63,5 (2 1/2")	M48x2	1 7/8 - 12	M56x2	2 1/4 - 12	M48x2	62	76,2	79,35	55	60,3	9,5	34,9	114,3	15,9	57,2
	4	76,2 (3")	M58x2	2 1/4 - 12	M68x2	2 3/4 - 12	-	62	88,9	95,22	65	73,0	9,5	34,9	133,4	15,9	57,2
152,4 (6")	1	63,5 (2 1/2")	M48x2	1 7/8 - 12	M56x2	2 1/4 - 12	-	84	76,2	79,35	55	60,3	6,4	31,8	114,3	15,9	57,2
	2	101,6 (4")	M76x2	3 - 12	M95x2	3 3/4 - 12	M64x3	84	101,6	120,62	85	98,4	6,4	31,8	165,1	19,1	57,2
	3	76,2 (3")	M58x2	2 1/4 - 12	M68x2	2 3/4 - 12	-	84	88,9	95,22	65	73,0	6,4	31,8	133,4	15,9	57,2
	4	88,9 (3 1/2")	M64x2	2 1/2 - 12	M76x2	3 1/4 - 12	M64x3	84	88,9	107,92	75	85,7	6,4	31,8	146,1	15,9	57,2
177,8 (7")	1	76,2 (3")	M58x2	2 1/4 - 12	M68x2	2 3/4 - 12	-	-	88,9	95,22	65	73,0	6,4	31,8	133,4	15,9	57,2
	2	127,0 (5")	M90x2	3 1/2 - 12	M110x2	4 3/4 - 12	-	-	127,0	146,02	110	123,8	6,4	31,8	190,5	25,4	57,2
	3	88,9 (3 1/2")	M64x2	2 1/2 - 12	M76x2	3 1/4 - 12	-	-	88,9	107,92	75	85,7	6,4	31,8	146,1	15,9	57,2
	4	101,6 (4")	M76x2	3 - 12	M95x2	3 3/4 - 12	-	-	101,6	120,62	85	98,4	6,4	31,8	165,1	19,1	57,2
203,2 (8")	1	88,9 (3 1/2")	M64x2	2 1/2 - 12	M76x2	3 1/4 - 12	-	-	88,9	107,92	75	85,7	6,4	31,8	146,1	15,9	57,2
	2	139,7 (5 1/2")	M100x2	4 - 12	M130x2	5 1/4 - 12	-	-	139,7	158,72	120	136,5	6,4	31,8	209,6	19,1	57,2
	3	101,6 (4")	M76x2	3 - 12	M95x2	3 3/4 - 12	-	-	101,6	120,62	85	98,4	6,4	31,8	165,1	19,1	57,2
	4	127,0 (5")	M90x2	3 1/2 - 12	M110x2	4 3/4 - 12	-	-	127,0	146,02	110	123,8	6,4	31,8	190,5	25,4	57,2

Se non altrimenti specificato, tutte le quote vengono riportate in millimetri.

¹ Tutte le filettature dello stelo sono UNF, tranne 1" - 14 (UNS)
² Le filettature degli steli tipo 7 si applicano solo agli occhi degli steli sferici. Per informazioni, vedi pag. 29.

Magazzinaggio

Quando i cilindri devono essere immagazzinati, è consigliabile seguire questa procedura:

1. Conservare i cilindri in un ambiente chiuso asciutto, pulito e privo di agenti corrosivi. Si abbia cura di proteggere i cilindri sia contro la corrosione interna sia contro danni esterni.
2. Se possibile, i cilindri devono essere mantenuti in posizione verticale (con lo stelo del pistone rivolto verso l'alto). In questo modo, si riduce al minimo la corrosione causata dall'eventuale condensa che potrebbe formarsi all'interno del cilindro.
3. Gli elementi di protezione delle bocche devono essere rimossi solo al momento dell'installazione.

Installazione

1. Le pulizie è molto importante. Le bocche dei cilindri Parker sono protette per impedire l'ingresso di agenti contaminanti. Gli elementi di protezione devono essere rimossi solo al momento dell'installazione della tubazione. Prima di effettuare il collegamento alle bocche del cilindro, la tubazione deve essere accuratamente pulita per rimuovere tutte le schegge o le sbavature che possono formarsi durante le operazioni di filettatura o fiammatura.
2. I cilindri utilizzati in ambienti contenenti materiali che essicano al contatto dell'aria, come ad esempio vernici o prodotti chimici particolari, oppure caratterizzati da condizioni critiche, come ad esempio una temperatura particolarmente elevata, devono essere schermati in modo da evitare danni allo stelo del pistone e alle relative guarnizioni.
3. Il corretto allineamento dello stelo del pistone del cilindro e dell'elemento della macchina ad esso accoppiato deve essere verificato sia in posizione estesa sia in posizione ritratta. Un allineamento poco accurato accelera l'usura della canna del cilindro e/o della tenuta dello stelo, riducendo così la durata complessiva del cilindro.

Garanzia

Difetti di fabbricazione o dei materiali Anche se ogni sforzo è stato fatto per garantire una fabbricazione e un uso di materiali privi di difetti, il venditore non fornisce alcuna garanzia, implicita o esplicita, in relazione a materiali, fabbricazione o idoneità del prodotto a scopi specifici, siano essi o meno noti al venditore. Nel caso di difetti di materiale o fabbricazione, il venditore è pronto a riparare o sostituire detti materiali in base alle condizioni originalmente specificate. Se la riparazione o la sostituzione risultano impossibili, il valore dei prodotti, specificato all'atto della fatturazione, verrà completamente rimborsato, qualora tale richiesta sia stata formulata per iscritto e il difetto sia stato segnalato e il materiale riconsegnato entro sei mesi dalla data di fatturazione. Le responsabilità del venditore relative o conseguenti a difetti di fabbricazione o materiale, in relazione sia al prodotto originale sia al prodotto sostituito, sono limitate a quanto specificato in precedenza e non si estendono in alcun caso ad altre eventuali spese sostenute dall'acquirente né a eventuali danni o perdite di profitto.

Masse – Cilindri serie 2H

Per determinare la massa del cilindro, selezionare innanzitutto la massa di base a corsa zero, quindi calcolare la massa relativa alla corsa del cilindro. Aggiungere quindi il risultato alla massa di base.

Ales. Ø	Stelo N.	Cilindri a stelo singolo			Cilindri a doppio stelo		
		Massa a corsa zero		Massa per ogni 10mm di corsa (kg)	Massa a corsa zero		Massa per ogni 10mm di corsa (kg)
		Tipi di fissaggio			Tipi di fissaggio		
		TB, TC, TD, J, JB, H, HB, F (kg)	JJ, HH, D, DB, DD, C, G, SBa, BB (kg)		TB, TD, J, JB, F (kg)	JJ, C, G, D, DD (kg)	
38,1 (1 1/2")	1	3,6	4,7	0,09	4,1	5,23	0,10
	2	3,7	4,9	0,11	4,4	5,53	0,15
50,8 (2")	1	5,7	7,5	0,14	6,9	8,74	0,18
	2	6,0	7,8	0,18	7,5	9,34	0,25
63,5 (2 1/2")	1	7,9	10,1	0,19	9,4	11,7	0,23
	2	8,7	11,0	0,27	11,0	13,3	0,39
	3	8,2	10,8	0,22	10,0	12,7	0,30
82,6 (3 1/4")	1	15,2	19,4	0,31	18,2	22,5	0,39
	2	16,1	20,4	0,39	20,0	24,3	0,55
	3	15,7	19,9	0,36	19,2	23,5	0,48
101,6 (4")	1	20,4	25,7	0,39	25	31	0,51
	2	22,2	27,5	0,51	29	35	0,76
	3	20,8	26	0,42	26	32	0,58
127,0 (5")	1	36	44	0,59	43	52	0,75
	2	41	49	0,92	53	62	1,40
	3	37	46	0,68	46	55	0,93
	4	39	47	0,79	49	58	1,2
152,4 (6")	1	58	71	0,92	68	82	1,2
	2	64	77	1,3	80	94	2,0
	3	60	73	1,1	71	85	1,4
	4	62	75	1,2	74	88	1,7
177,8 (7")	1	86	105	1,2	99	119	1,5
	2	97	116	1,8	122	142	2,8
	3	88	107	1,3	103	123	1,8
	4	90	109	1,4	108	128	2,1
203,2 (8")	1	120	145	1,6	137	163	2,1
	2	135	160	2,3	166	192	3,5
	3	123	148	1,8	142	168	2,4
	5	130	155	2,1	157	183	3,1
254,0 (10")	1	275	328	3,0	325	378	4,0
	2	291	344	4,0	357	410	5,9
304,8 (12")	1	444	527	3,9	519	603	5,1
	2	474	557	5,6	579	663	8,4

Le masse degli accessori sono indicate alle pag. 27 e 29.

Se non altrimenti specificato, tutte le dimensioni vengono fornite in millimetri.

Indice	Pagina	Indice	Pagina
Caratteristiche di estremità dello stelo da 38,1 a 203,2mm	3	Accessori	27 - 29
Informazioni su magazzino e masse	4	Ammortizzatori	35
Garanzia	4	Caratteristiche di progetto	6 - 7
Introduzione	5	Caratteristiche estremità stelo	3, 42
Specifiche standard	5	Caratteristiche opzionali	39
Caratteristiche di progetto e vantaggi	6	Chiavette di precisione	30
Criteri di selezione del cilindro	8	Cilindri a doppio stelo	26
Tipi di fissaggio	9	Codice	43
Cilindri a doppio stelo	26	Connessioni – standard e maggiorate	31, 36, 37
Accessori	27	Criteri per la scelta dei cilindri	8
Informazioni sul montaggio	30	Drenaggio della boccola	7, 39
Forze di spinta e di tiro	32	Fattore di corsa	34
Dimensionamento stelo e tubo limitatore di corsa	33	Fissaggi disponibili e informazioni	2, 9, 10 - 25, 30 - 31
Fattori di corsa e cilindri a corsa lunga	34	Forze – in spinta e trazione	32
Ammortizzamento	35	Garanzia	4, 38
Limiti di pressione e connessioni	36	Guarnizioni e fluidi	38
Connessioni, posizioni e velocità del pistone	36	inPHorm	5
Guarnizioni e fluidi	38	Istruzioni per l'ordine	43
Caratteristiche opzionali	39	Limiti di velocità	37
Parti di ricambio e manutenzione	40	Magazzinaggio e installazione	4
Riparazioni	41	Masse	4, 27 - 29
Caratteristiche di estremità dello stelo da 254,0 a 304,2mm	42	Parti di ricambio	41
Procedura di ordinazione	43	Parti di ricambio e manutenzione	40 - 41
		Regolatori di corsa	39
		Scelta delle dimensioni dell'estremità dello stelo	33
		Sfiati aria	7, 37, 39
		Specifiche standard	5
		Tipi di pistone e di guarnizioni	7, 38
		Tolleranze della corsa	31
		Tubo limitatore di corsa	33
		Valore di pressione nominale e limitazioni	36

Introduzione

La Parker Hannifin Corporation è una società leader a livello mondiale nella costruzione di componenti e sistemi di controllo del movimento. La Parker dispone di oltre 800 linee di prodotto per applicazioni oleodinamiche, pneumatiche ed elettromeccaniche destinate a 1.200 diversi mercati industriali ed aerospaziali. Con più di 34.000 dipendenti e circa 210 stabilimenti di produzione e uffici sparsi in tutto il mondo, la Parker mette a disposizione dei propri clienti il massimo della tecnologia ed un servizio di assistenza di prima classe. La divisione cilindri della Parker Hannifin è il maggior produttore mondiale di cilindri per applicazioni industriali.

I cilindri 2H descritti nel presente catalogo sono adatti per applicazioni critiche ad alto carico con pressioni di esercizio sino a 210 bar a secondo dell'estremità dello stelo e del tipo di applicazione.

Oltre alle esecuzioni di serie illustrate nel presente catalogo, i cilindri 2H possono venire progettati e costruiti in modo da rispondere ad esigenze specifiche del cliente. I tecnici della ns. società saranno lieti di fornire la loro consulenza per applicazioni specifiche.

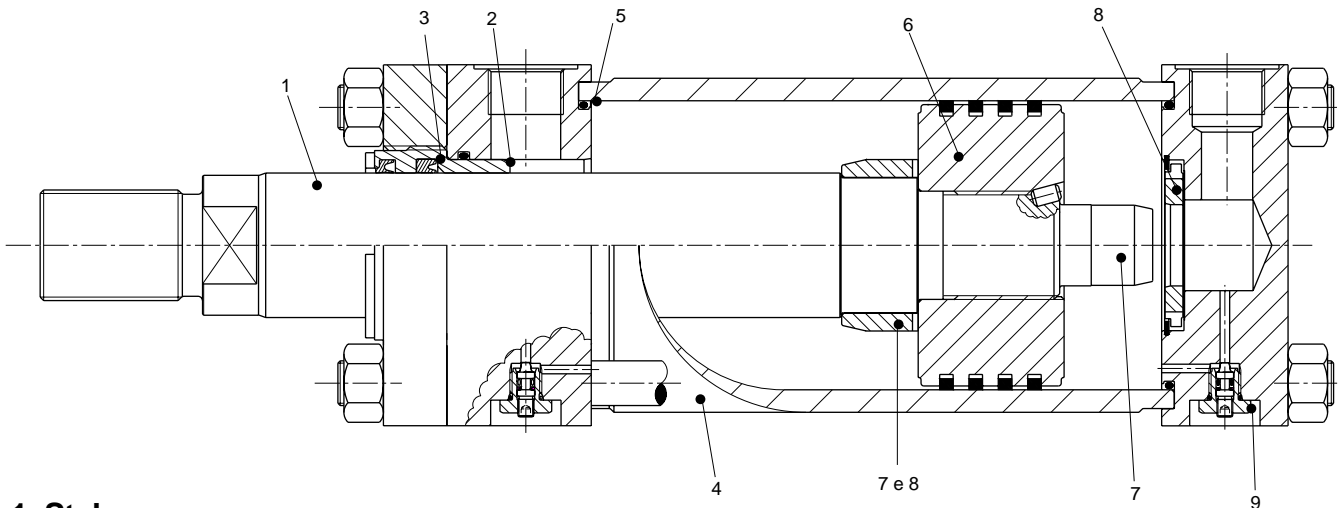
inPHorm

inPHorm è il nuovo programma di selezione dei prodotti della Parker Hannifin che semplifica la scelta del prodotto più adatto a una determinata applicazione. Il programma chiede informazioni dettagliate sull'applicazione, seleziona il prodotto appropriato, quindi esegue i calcoli necessari. inPHorm può anche generare disegni CAD del prodotto selezionato che possono essere visualizzati anche all'interno di altre applicazioni oppure personalizzati e importati in altri pacchetti CAD. Per ulteriori informazioni, si prega di contattare il nostro ufficio di vendita locale.

Specifiche standard

- Applicazioni per servizio pesante – specifiche ANSI B93.15-1987 e NFPA
- Costruzione standard – estremità quadre – costruzione a tiranti
- Pressione standard – 210 bar
- Fluido standard – olio minerale idraulico
- Temperatura standard – da -20°C a 80°C (da -4°F a 176°F)
- Dimensioni alesaggio – da 38,1mm a 304,8mm
- Diametro dello stelo del pistone – da 15,9mm a 215,9mm
- Fissaggi disponibili – 17 tipi standard
- Corsa – disponibile in ogni lunghezza pratica
- Ammortizzamenti – opzionali su ciascuna estremità o su entrambe le estremità della corsa
- Estremità dello stelo – tre opzioni standard – speciali, su ordinazione

Nota: In linea con la nostra politica di continuo perfezionamento dei prodotti, le specifiche riportate nel presente catalogo sono soggette a modifica senza preavviso.



1 Stelo

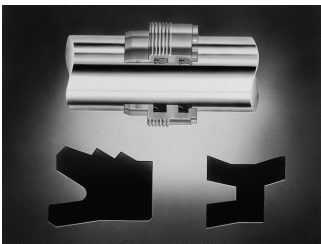
Per incrementare al massimo la durata della boccola, lo stelo realizzato in acciaio al carbonio ad alta resistenza, viene sottoposto a rettifica, a ricoprimento in cromo duro e alla finitura superficiale massima di 0,2 µm. Prima di essere cromati, gli steli vengono temprati ad induzione sino ad un grado minimo di durezza di C54 Rockwell, ottenendo così una superficie resistente ai danneggiamenti.

2 Boccola dello stelo Parker

La lunga superficie di guida, interna rispetto alla tenuta a labbro, garantisce una lubrificazione continua e quindi una maggiore durata della boccola. La boccola, completa delle guarnizioni dello stelo, può essere agevolmente rimossa senza che sia necessario smontare il cilindro, rendendone più rapidi e di conseguenza meno costosi gli interventi di manutenzione e riparazione.

3 Guarnizioni stelo

La guarnizione a denti di sega presenta una serie di labbri di tenuta che entrano in azione l'uno dopo l'altro all'aumentare



della pressione fornendo di conseguenza un'efficace tenuta in tutte le condizioni di esercizio. Durante la corsa di rientro i denti di sega si comportano come una valvola di ritegno, consentendo all'olio presente sulla superficie dello stelo di rifluire nel cilindro.

Il raschiastelo a doppio labbro si comporta come un secondo dispositivo di tenuta, intrappolando la pellicola di olio lubrificante in eccesso nella camera circoscritta dal raschiastelo stesso e dai labbri della guarnizione stelo. Il labbro esterno della guarnizione impedisce l'ingresso nel cilindro di polvere o sporco, aumentando la durata della boccola e delle guarnizioni.

Le guarnizioni a labbro vengono prodotte di serie in poliuretano migliorato in modo da poter efficacemente trattenere i fluidi sotto pressione e durare sino a 5 volte di più rispetto alle guarnizioni in materiale tradizionale. Di serie, le guarnizioni possono operare a velocità sino ai 0,5 m/sec; su

richiesta sono disponibili guarnizioni a configurazione speciale in grado di operare in applicazioni ove siano richieste velocità più elevate.

4 Camicia

La costruzione secondo rigide procedure di controllo della qualità e l'esecuzione di precisione garantiscono per tutte le camicie rigorosi standard di rettilineità, concentricità e di finitura superficiale. Le canne in acciaio vengono microfinite per minimizzare il coefficiente d'attrito ed aumentare la durata delle guarnizioni.

5 Guarnizioni di tenuta sulla camicia

Per garantire l'assoluta ermeticità, anche in caso di colpi di pressione sulla camicia, la Parker monta delle guarnizioni di tenuta per alte pressioni.

6 Pistone

Su tutti i cilindri 2H sono montati pistoni ricavati in un solo pezzo. Sono disponibili guarnizioni a labbro e i pistoni ad alto carico adatti a quasi ogni tipo di applicazione – vedere "Tenute sul pistone". Tutti i pistoni sono composti da un unico elemento e dispongono di superfici portanti molto ampie in grado di supportare carichi laterali. Un lungo collegamento filettato unisce il pistone allo stelo. Per maggiore sicurezza, il pistone è fissato sia mediante adesivo per filetti, sia tramite una spina di bloccaggio.

7 Ammortizzatore

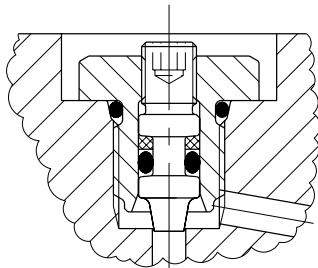
L'impiego di ammortizzatori a gradini sia sulla testa che sul fondo del cilindro consente decelerazioni più progressive (per ulteriori informazioni vedi pag. 35). Gli ammortizzatori su testa e fondo sono autocentranti lo sperone di ammortizzamento sul fondo è levigato ed è realizzato in un pezzo unico con lo stelo.

8 Bussole flottanti di ammortizzamento

Le bussole flottanti di ammortizzamento, rispettivamente poste sulla testa e sul fondo del cilindro, consentono di realizzare tolleranze più strette e quindi una maggiore efficienza dell'ammortizzatore. Una speciale bussola di ammortizzamento per alesaggi fino a 101,6mm funziona da valvola di ritegno. Per i diametri maggiori è prevista la tradizionale valvola di ritegno a sfera. L'impiego della valvola di ritegno sulla testa e il sollevamento della bussola di ammortizzamento in bronzo sul fondo minimizza la resistenza al flusso dell'olio all'inizio della corsa di ritorno. In tal modo la pressione agisce su tutta la sezione del pistone e si utilizza in pieno la potenza consentendo la massima rapidità nei cicli di funzionamento.

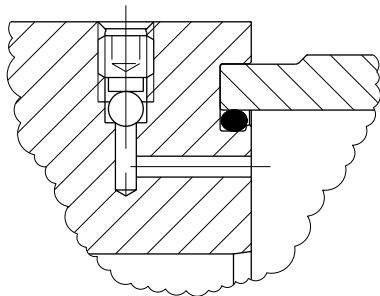
9 Regolazione dell'ammortizzamento

Per una precisa regolazione dell'ammortizzamento, su entrambe le estremità del cilindro sono previste valvole a spillo dotate di dispositivo che ne impedisce la rimozione accidentale. La valvola a spillo di seguito illustrata è montata su cilindri con alesaggio fino a 63,5mm – vedi pag. 37.



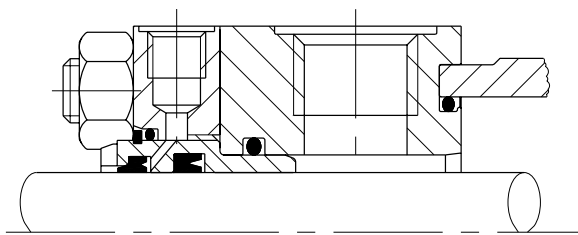
Sfiati d'aria

Disponibili a richiesta su entrambe le estremità, gli sfiati vengono incassati sulla testa e sul fondo in modo da non venire inavvertitamente rimossi.



Drenaggio della boccola

Nei cilindri a corsa lunga, il drenaggio della boccola impedirà l'accumulo di fluido dietro al raschiatore. Una connessione situata tra il raschiatore e la tenuta a labbro consente il rinvio al serbatoio del fluido. Un tubo trasparente situato tra la connessione e il serbatoio, consente di controllare le perdite di



fluido dai cilindri nascosti o inaccessibili permettendo così di verificare tempestivamente l'eventuale malfunzionamento della boccola. Il drenaggio della boccola è descritto dettagliatamente a pag. 39.

Esecuzioni speciali

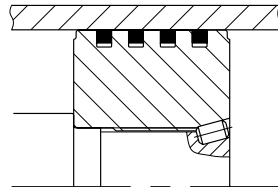
La Parker mette a disposizione il proprio personale tecnico e di progettazione nel caso in cui vengano richieste dai clienti esecuzioni speciali secondo i requisiti specifici. Sistemi alternativi di tenuta, fissaggi speciali, alesaggi e dimensioni dello stelo non standard, sono alcune delle esecuzioni speciali fornibili.

Caratteristiche di progetto e vantaggi

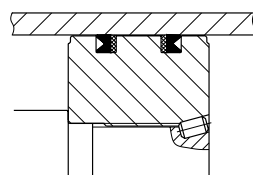
Tenute sul pistone

Per soddisfare le più svariate esigenze, vengono messi a disposizione vari tipi di guarnizioni. L'opzione di tenuta deve essere specificata quando si ordina il tipo di tenuta e non può essere modificata, a meno che non venga cambiato anche il pistone.

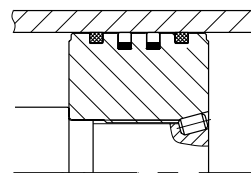
Le fasce elastiche di ghisa sono estremamente resistenti, ma causano perdite dal pistone e non possono perciò mantenere in posizione il carico. Le fasce elastiche sono montate come standard sulle serie di cilindri idraulici 2H.



I pistoni con guarnizione a labbro possono mantenere in posizione il carico, ma sono meno resistenti delle fasce elastiche. I pistoni con guarnizione a labbro sono opzionali sulle serie di cilindri idraulici 2H.



I pistoni ad alto carico supportano le sollecitazioni laterali e sono ideali per cilindri a corsa lunga, specialmente nelle applicazioni ad attacco incernierato. Gli anelli di usura speciali impediscono il contatto fra le superfici metalliche del pistone e della canna garantendo così una maggiore durata del cilindro.



Classi di guarnizioni

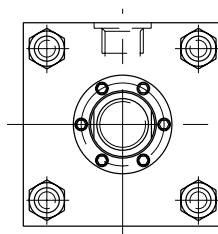
La Parker offre una vasta gamma di boccole stelo, guarnizioni pistone e guarnizioni di tenuta sulla camicia, in materiali e profili diversi, che si adattano ai vari fluidi idraulici ed alle diverse temperature d'esercizio delle applicazioni industriali (vedi descrizione dettagliata a pag. 38).

Guarnizioni a basso attrito

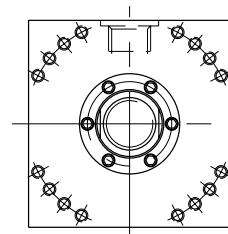
Sono disponibili anche guarnizioni a basso attrito. Si prega di rivolgersi alla ns. Società per ulteriori informazioni.

Costruzione del cilindro

I disegni dimensionali alle pag. 22 - 25 mostrano solo un modello con alesaggio da 254mm, ma può essere anche utilizzato per determinare tutti i dati dimensionali per modelli da 304,8mm con 16 tiranti.



Alesaggio da 254mm
Costruzione con 4 tiranti



Alesaggio da 304,8mm
Costruzione con 16 tiranti

Criteri di selezione

Il seguente prospetto riporta i fattori principali da tenere in considerazione per la scelta di un cilindro idraulico destinato ad un'applicazione specifica. Nelle pagine seguenti vengono fornite ulteriori informazioni al riguardo. Ove si richiedano

informazioni più particolareggiate in merito ad uno qualsiasi degli aspetti caratteristici di un determinato cilindro, si prega di rivolgersi ai nostri tecnici progettisti che saranno lieti di fornire la consulenza richiesta.

- 1 Determinazione dei parametri dell'impianto** **Serie 2H**

 - Entità del carico da spostare e forza richiesta
 - Pressione nominale e gamma di esercizio
 - Corsa
 - Velocità media e massima del pistone
 - Tipo di fluido idraulico e temperatura

- 2 Tipo di fissaggio** **Pagina 9**

Scegliere il fissaggio di tipo adatto all'impiego specifico

- 3 Alesaggio del cilindro e pressione di esercizio** **Pagine 32, 36**

Determinare l'alesaggio e la pressione di lavoro necessari a fornire la forza richiesta

- 4 Stelo del pistone** **Pagine 3, 26, 33, 36, 42**

Cilindro a stelo singolo o doppio?
 Determinare il diametro minimo dello stelo necessario ad assorbire i carichi di punta
 È richiesto un tubo limitatore di corsa?
 Scegliere un'estremità stelo ed una filettatura adeguate
 Controllare i valori nominali di pressione del cilindro e dello stelo prescelti

- 5 Pistone** **Pagina 7**

Il tipo di guarnizione è adatto all'applicazione in esame?

- 6 Ammortizzamento** **Pagina 35**

Scegliere l'ammortizzamento se necessario

- 7 Connessioni** **Pagine 36, 37**

Scegliere le connessioni adeguate
 Sono in grado di fornire la velocità richiesta?
 Le posizioni standard sono accettabili?

- 8 Guarnizioni dello stelo** **Pagine 7, 38**

Scegliere le guarnizioni adatte al tipo di fluido ed alla temperatura standard prescelti

- 9 Accessori per estremità stelo e fondo** **Pagine 27, 28, 29**

Sono necessari degli accessori per l'estremità stelo o fondo?

- 10 Opzioni** **Pagina 39**

Sfiati d'aria, drenaggio boccola, soffietti lato stelo, ecc.

Tipi di fissaggio del cilindro

La gamma standard dei cilindri 2H della Parker include 17 diversi tipi di fissaggio tali da rispondere alla maggior parte delle esigenze applicative. Qui oltre vengono forniti gli elementi generali di scelta e le dimensioni relative ad ogni tipo di fissaggio vengono fornite alle pagine indicate. Informazioni dettagliate sui tipi di fissaggio relativi ad applicazioni specifiche vengono fornite alle pag. 30 e 31.

I ns. tecnici progettisti sono a disposizione per un parere su applicazioni ove si richiedano forme costruttive non standard. Si prega di rivolgersi alla ns. Società per ulteriori informazioni.

Fissaggio a tiranti prolungati

I cilindri con fissaggio di tipo TB, TC e TD sono indicati per applicazioni con trasmissione lineare della forza e risultano particolarmente utili nel caso in cui lo spazio a disposizione per il montaggio sia limitato. Nelle applicazioni in spinta risulta più adeguato il tipo costruttivo a tiranti prolungati sul fondo. Dove invece il carico principale mette in tiro lo stelo, è indicato il tipo a tiranti prolungati in testa. In caso di cilindri con tiranti prolungati su entrambe le estremità, per il fissaggio ai componenti macchina potrà essere utilizzata una delle due mentre quella libera potrà servire per l'applicazione di staffe o finecorsa.

Cilindri con fissaggio a flangia

Anche questi cilindri sono indicati per le applicazioni con trasmissione lineare della forza. Sono disponibili sei diverse forme costruttive: flangia in testa rettangolare (J), flangia in testa quadrata (JB), testa rettangolare (JJ), flangia rettangolare con coperchio (H), flangia quadrata sul fondo (HB) e fondo rettangolare (HH). La scelta tra i diversi tipi dipenderà dal fatto che la forza maggiore applicata al carico induca sullo stelo sollecitazioni in spinta o in trazione.

Cilindri con fissaggio a piedini

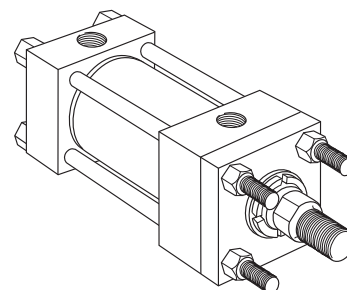
I cilindri con fissaggio a piedini non assorbono le forze in corrispondenza della propria linea mediana. Di conseguenza, l'applicazione della forza del cilindro produce un momento torcente che tende a far ruotare il cilindro stesso intorno alle rispettive viti di fissaggio. Risulta di conseguenza importante che il cilindro venga saldamente fissato e che il carico venga guidato efficacemente evitando che si generino carichi laterali sulla bussola dello stelo e sulle guide del pistone. Per consentire il bloccaggio meccanico del cilindro potrà essere richiesta la modifica con chiavetta di precisione (vedi pag. 30).

Cilindri con fissaggio a cerniera

Per applicazioni ove il componente da spostare della macchina segua un andamento curvilineo, sono indicati i cilindri con attacchi a cerniera, in grado di assorbire le forze in corrispondenza alla propria linea mediana. Questi potranno essere impiegati sia per applicazioni in trazione che in spinta. I cilindri a cerniera fissa di tipo BB potranno essere impiegati nel caso in cui l'andamento curvilineo della corsa dello stelo giaccia su di un unico piano (un grado di gioco). Se invece il percorso curvilineo non è perpendicolare all'asse del pistone del cilindro (tre gradi di gioco), è consigliabile utilizzare il fissaggio a snodo sferico tipo SBa.

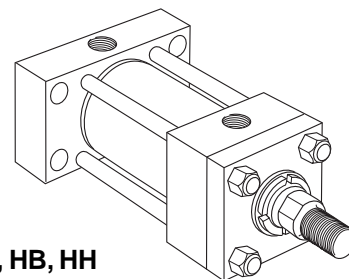
Cilindri con fissaggio a perni

Questo tipo di cilindri è destinato ad assorbire le forze in corrispondenza della propria linea mediana. Sono indicati sia per le applicazioni in trazione che in spinta e possono essere impiegati dove il componente da spostare della macchina presenti un movimento curvilineo su di un unico piano. I cilindri con fissaggio a perni sono disponibili con perno portante della testa (D), perno portante sul fondo (DB) e perno portante fisso intermedio (DD). I perni oscillanti sono stati progettati per lavorare unicamente con carico al taglio e dovranno essere sottoposti a momenti flettenti ridotti al minimo.



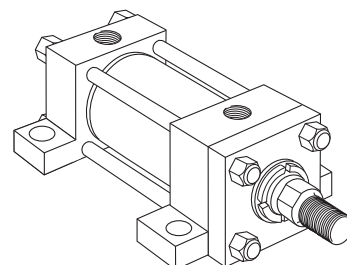
Tipi TB, TC, TD
Vedi pag. 10 - 11

TB



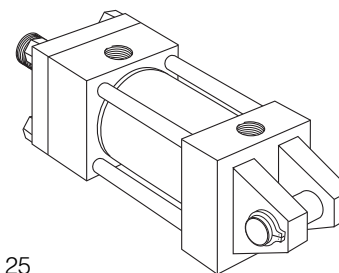
Tipi J, JB, JJ, H, HB, HH
Vedi pag. 12-15, 22-23

HH



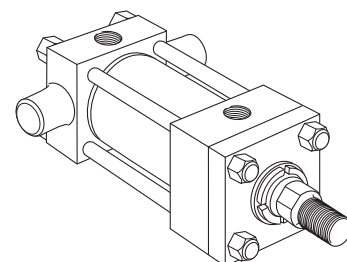
Tipi C, F, G
Vedi pag. 16-17 e 25

C



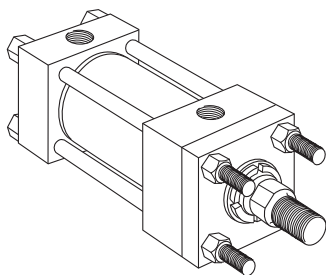
Tipi BB, SBa
Vedi pag. 18-19 e 25

BB



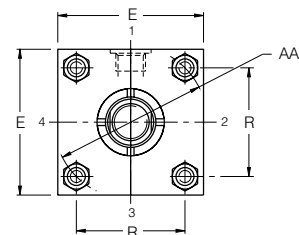
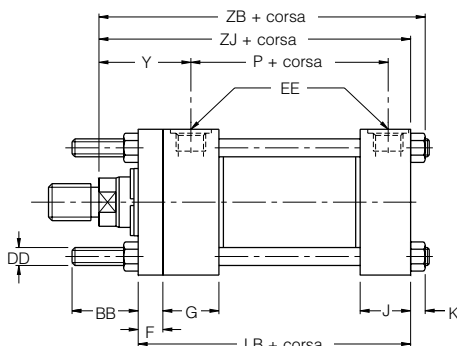
Tipi D, DB, DD
Vedi pag. 20-21 e 24

DB

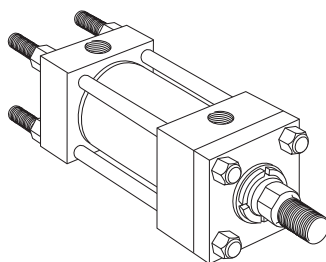


Tipo TB

Tiranti prolungati sulla testa
(NFPA tipo MX3)

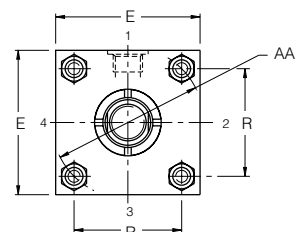
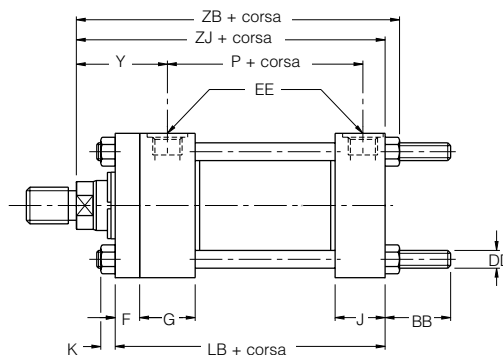


Vedi note 1 e 2



Tipo TC

Tiranti prolungati sul fondo
(NFPA tipo MX2)

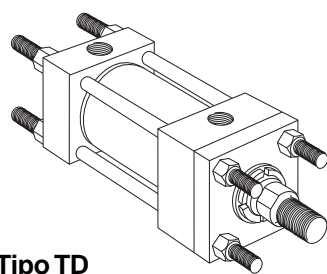


Vedi note 1 e 2

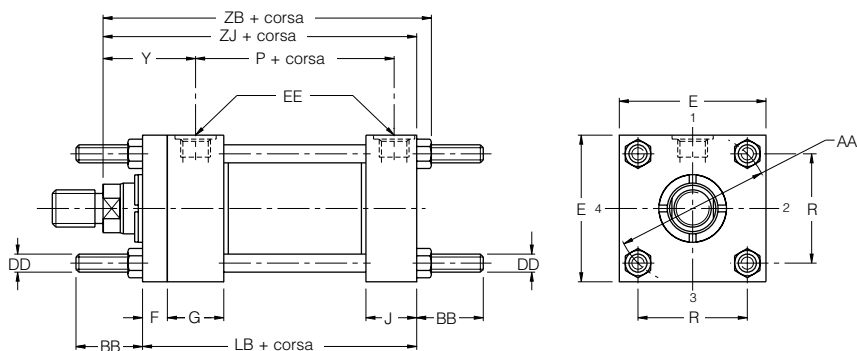
Dimensioni TB, TC e TD Vedi anche le dimensioni a pag. 3 e le informazioni di montaggio a pag. 30

Ales. Ø	Stelo N.	AA	BB	DD ¹	E	EE (BSPP)	F	G	J
38,1 (1 1/2")	1	58,4	34,9	3/8 - 24	63,5	G 1/2	9,5	44,5	38,1
	2								
50,8 (2")	1	73,7	46,0	1/2 - 20	76,2	G 1/2	15,9	44,5	38,1
	2								
63,5 (2 1/2")	1	91,4	46,0	1/2 - 20	88,9	G 1/2	15,9	44,5	38,1
	2								
	3								
82,6 (3 3/4")	1	116,8	58,7	5/8 - 18	114,3	G 3/4	19,1	50,8	44,5
	2								
	3								
101,6 (4")	1	137,2	58,7	5/8 - 18	127,0	G 3/4	22,2	50,8	44,5
	2								
	3								
127,0 (5")	1	177,8	81,0	7/8 - 14	165,1	G 3/4	22,2	50,8	44,5
	2								
	3								
	4								
152,4 (6")	1	205,7	92,1	1 - 14	190,5	G 1	25,4	57,2	57,2
	2								
	3								
	4								
177,8 (7")	1	236,2	104,8	1 1/8 - 12	215,9	G 1 1/4	25,4	69,9	69,9
	2								
	3								
	4								
203,2 (8")	1	269,2	114,3	1 1/4 - 12	241,3	G 1 1/2	25,4	76,2	76,2
	2								
	3								
	4								
	5								

Se non altrimenti specificato, tutte le dimensioni vengono fornite in millimetri.

**Tipo TD**

Tiranti prolungati su
entrambe le estremità
(NFFA tipo MX1)



Vedi note 1 e 2

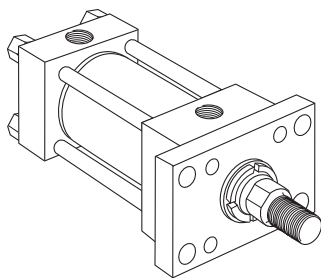
Note

- 1 Tutte le filettature dei tiranti (dimensione DD) sono UNF, con l'eccezione del tipo da 1" - 14 che è UNS
- 2 I dadi di montaggio deve essere serrati ai valori di coppia relativi ai dadi del tirante – vedi pag. 31

Dimensioni TB, TC e TD Continua

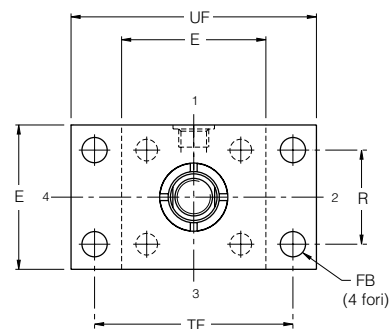
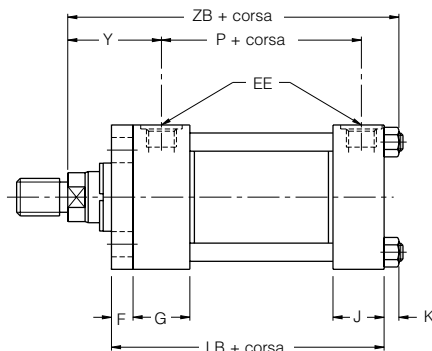
Ales. Ø	Stelo N.	K max.	R	Y	+ Corsa			
					LB	P	ZB max.	ZJ
38,1 (1 1/2")	1	10	41,4	49	127,0	75	152,4	142,9
	2							
50,8 (2")	1	13	52,1	59	133,4	75	163,5	152,4
	2							
63,5 (2 1/2")	1	13	64,8	59	136,5	78	166,7	156,6
	2			71			179,4	168,3
	3			65			173,3	161,9
82,6 (3 1/4")	1	16	82,6	68	158,8	90	195,3	181,0
	2			79			204,8	190,5
	3			76			201,6	187,3
101,6 (4")	1	16	97,0	76	168,3	97	208,0	193,7
	2			86			217,5	203,2
	3			79			211,1	196,9
127,0 (5")	1	19	125,7	79	181,0	110	230,2	209,6
	2			86			236,5	215,9
	3			86			236,5	215,9
	4			86			236,5	215,9
152,4 (6")	1	23	145,5	86	212,7	130	266,7	244,5
	2							
	3							
	4							
177,8 (7")	1	26	167,1	92	241,3	146	298,5	273,0
	2							
	3							
	4							
203,2 (8")	1	28	190,5	94	266,7	168	325,4	298,4
	2							
	3							
	4							
	5							

Se non altrimenti specificato, tutte le dimensioni vengono fornite in millimetri.

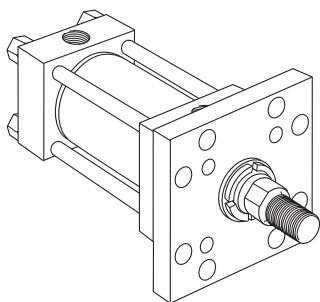


Tipo J

Flangia anteriore rettangolare
(NFFPA tipo MF1)

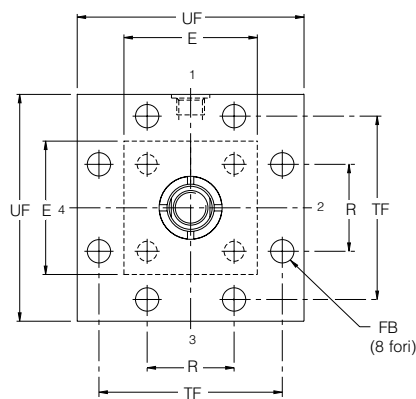
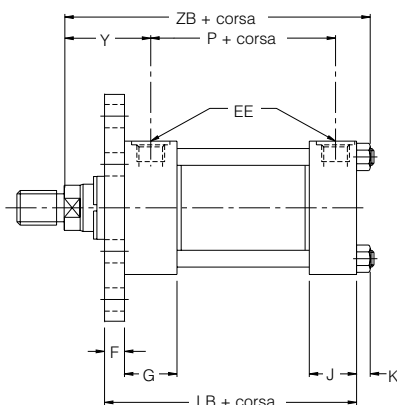


Vedi nota 1



Tipo JB

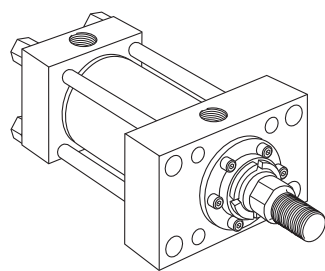
Flangia anteriore quadrata
(NFFPA tipo MF5)



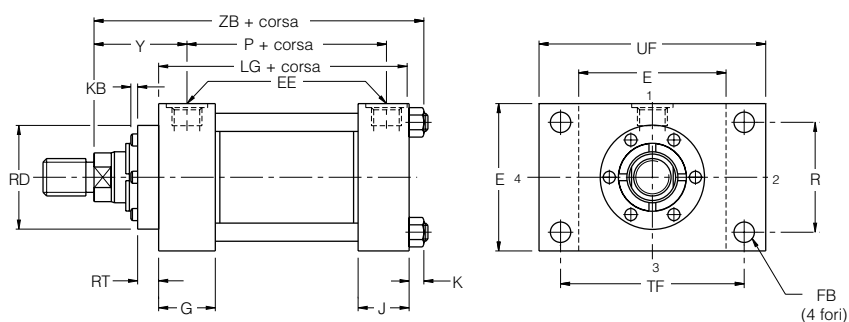
Dimensioni J, JB e JJ Vedi anche le dimensioni a pag. 3 e le informazioni di montaggio a pag. 30 e 36

Ales. Ø	Stelo N.	E	EE (BSPP)	F	FB	G	J	K	KB	R
38,1 (1 1/2")	1	63,5	G1/2	9,5	11,1	44,5	38,1	10	0,0	41,4
	2									
50,8 (2")	1	76,2	G1/2	15,9	14,3	44,5	38,1	13	0,0	52,1
	2									
63,5 (2 1/2")	1	88,9	G1/2	15,9	14,3	44,5	38,1	13	0,0	64,8
	2									
	3									
82,6 (3 1/4")	1	114,3	G3/4	19,1	17,5	50,8	44,5	16	6,4	82,6
	2									
	3									
101,6 (4")	1	127,0	G3/4	22,2	17,5	50,8	44,5	16	6,4	97,0
	2									
	3									
127,0 (5")	1	165,1	G3/4	22,2	23,8	50,8	44,5	19	3,2	125,7
	2									
	3									
	4									
152,4 (6")	1	190,5	G1	25,4	27,0	57,2	57,2	22	6,4	145,5
	2									
	3									
	4									
177,8 (7")	1	215,9	G1 1/4	25,4	30,2	69,9	69,9	24	6,4	167,1
	2									
	3									
	4									
203,2 (8")	1	241,3	G1 1/2	25,4	33,3	76,2	76,2	27	6,4	190,5
	2									
	3									
	4									
	5									

Se non altrimenti specificato, tutte le dimensioni vengono fornite in millimetri.

**Tipo JJ**

Anteriore rettangolare
(NFPA tipo ME5)

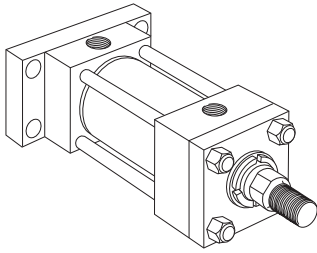
**Note**

1 Per i valori di pressione massima nelle applicazioni di spinta, vedi pag. 36

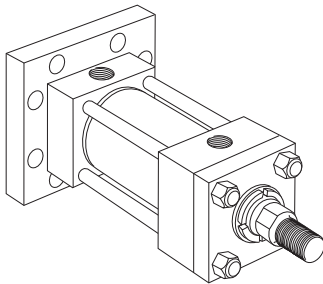
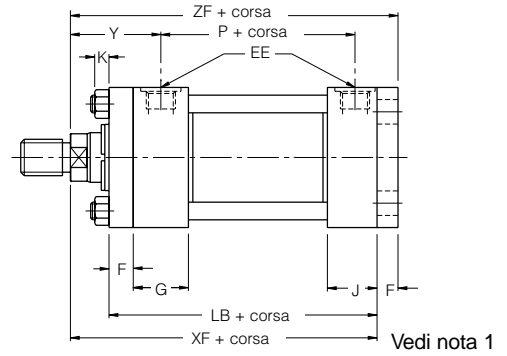
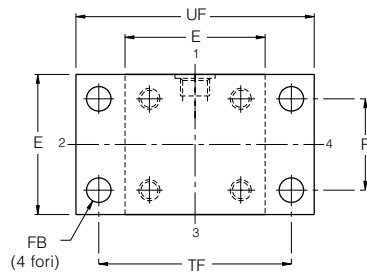
Dimensioni J, JB e JJ Continua

Ales. Ø	Stelo N.	RD max.	RT	TF	UF	Y	+ Corsa			
							LB	LG	P	ZB max.
38,1 (1 1/2")	1	54,0	9,5	87,3	108,0	49	127,0	117,5	75	152,4
	2	63,5	9,5							161,9
50,8 (2")	1	63,5	9,5	104,8	130,2	59	133,4	117,5	75	163,5
	2	76,2	9,5							169,9
63,5 (2 1/2")	1	63,5	9,5	117,5	142,9	71	136,5	120,7	78	166,7
	2	88,9	9,5							179,4
	3	76,2	9,5							173,3
82,6 (3 1/4")	1	76,2	9,5	149,2	181,0	79	158,8	139,7	90	195,3
	2	101,6	15,9							204,8
	3	88,9	9,5							201,6
101,6 (4")	1	88,9	9,5	161,9	193,7	86	168,3	146,1	97	208,0
	2	114,3	15,9							217,5
	3	101,6	15,9							211,1
127,0 (5")	1	101,6	15,9	208,0	247,7	86	181,0	158,8	110	230,2
	2	146,1	15,9							236,5
	3	114,3	15,9							236,5
	4	133,4	15,9							236,5
152,4 (6")	1	114,3	15,9	239,7	285,8	86	212,7	187,3	130	266,7
	2	165,1	19,1							
	3	133,4	15,9							
	4	146,1	15,9							
177,8 (7")	1	133,4	15,9	269,9	320,7	92	241,3	215,9	146	298,5
	2	190,5	25,4							
	3	146,1	15,9							
	4	165,1	19,1							
203,2 (8")	1	146,1	15,9	300,0	355,6	94	266,7	241,3	168	325,4
	2	209,6	19,1							
	3	165,1	19,1							
	5	190,5	25,4							

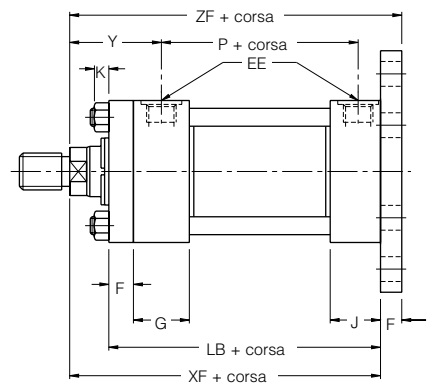
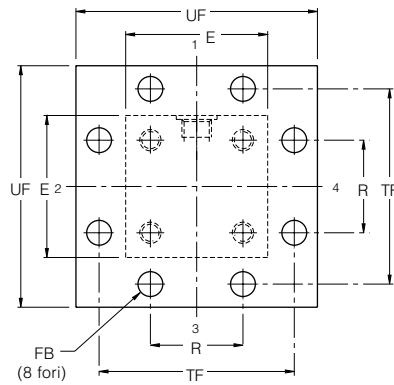
Se non altrimenti specificato, tutte le dimensioni vengono fornite in millimetri.



Tipo H
Flangia posteriore rettangolare
(NFPA tipo MF2)



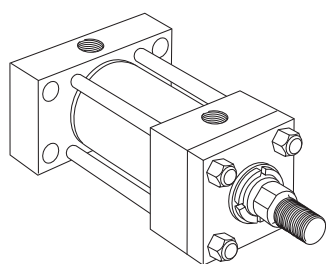
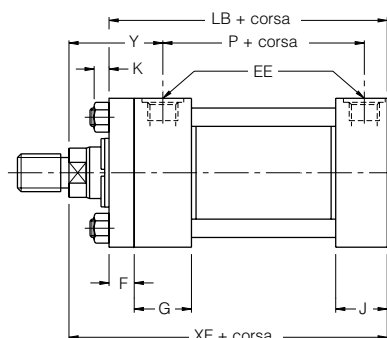
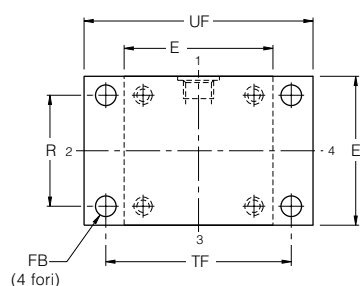
Tipo HB
Flangia posteriore quadrata
(NFPA tipo MF6)



Dimensioni H, HB e HH Vedi anche le dimensioni a pag. 3 e le informazioni di montaggio a pag. 30 e 36

Ales. Ø	Stelo N.	E	EE (BSPP)	F	FB	G	J	K	R
38,1 (1 1/2")	1	63,5	G 1/2	9,5	11,1	44,5	38,1	10	41,4
	2								
50,8 (2")	1	76,2	G 1/2	15,9	14,3	44,5	38,1	13	52,1
	2								
63,5 (2 1/2")	1	88,9	G 1/2	15,9	14,3	44,5	38,1	13	64,8
	2								
	3								
82,6 (3 1/4")	1	114,3	G 3/4	19,1	17,5	50,8	44,5	16	82,6
	2								
	3								
101,6 (4")	1	127,0	G 3/4	22,2	17,5	50,8	44,5	16	97,0
	2								
	3								
127,0 (5")	1	165,1	G 3/4	22,2	23,8	50,8	44,5	19	125,7
	2								
	3								
	4								
152,4 (6")	1	190,5	G 1	25,4	27,0	57,2	57,2	22	145,5
	2								
	3								
	4								
177,8 (7")	1	215,9	G 1 1/4	25,4	30,2	69,9	69,9	24	167,1
	2								
	3								
	4								
203,2 (8")	1	241,3	G 1 1/2	25,4	33,3	76,2	76,2	27	190,5
	2								
	5								

Se non altrimenti specificato, tutte le dimensioni vengono fornite in millimetri.

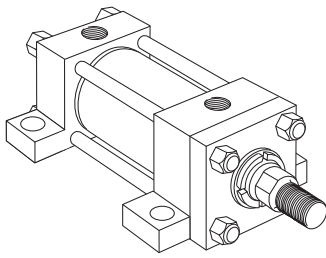
**Tipo HH**Posteriore rettangolare
(NFFPA tipo ME6)**Note**

1 Per i valori di pressione massimi nelle applicazioni in spinta, vedi pag. 36

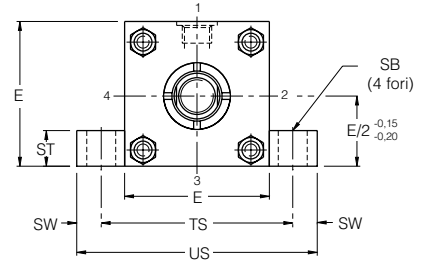
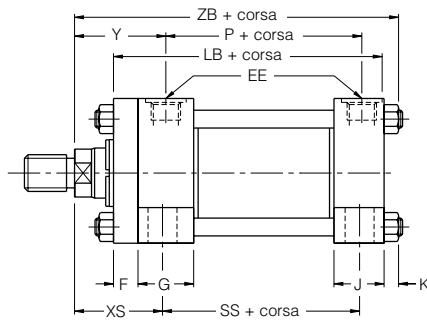
Dimensioni H, HB e HH Continua

Ales. Ø	Stelo N.	TF	UF	Y	+ Corsa					
					LB	P	XF	ZF		
38,1 (1 1/2")	1	87,3	108,0	49	127,0	75	142,9	152,4		
	2			59					152,4	161,9
50,8 (2")	1	104,8	130,2	59	133,4	75	152,4	168,3		
	2			65					158,8	174,6
63,5 (2 1/2")	1	117,5	142,9	59	136,5	78	155,6	171,5		
	2			71			168,3	184,2		
	3			65			161,9	177,8		
82,6 (3 1/4")	1	149,2	181,0	68	158,8	90	181,0	200,0		
	2			79			190,5	209,6		
	3			76			187,3	206,4		
101,6 (4")	1	161,9	193,7	76	168,3	97	193,7	215,9		
	2			86			203,2	225,4		
	3			79			196,9	219,1		
127,0 (5")	1	208,0	247,7	79	181,0	110	209,6	231,8		
	2			86			215,9	238,1		
	3			86			215,9	238,1		
	4			86			215,9	238,1		
152,4 (6")	1	239,7	285,8	86	212,7	130	244,5	269,9		
	2									
	3									
	4									
177,8 (7")	1	269,9	320,7	92	241,3	146	273,0	298,5		
	2									
	3									
	4									
203,2 (8")	1	300,0	355,6	94	266,7	168	298,5	323,9		
	2									
	3									
	5									

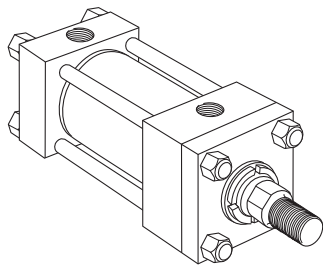
Se non altrimenti specificato, tutte le dimensioni vengono fornite in millimetri.



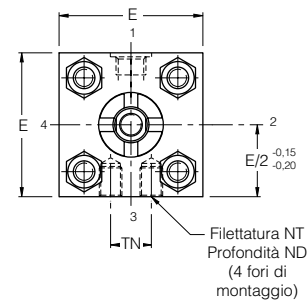
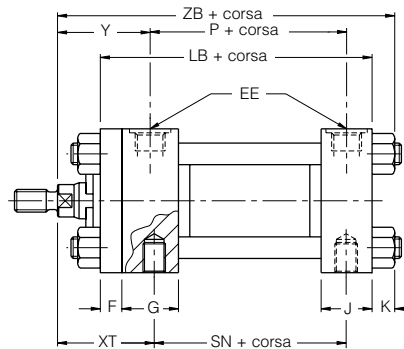
Tipo C
Piedini laterali
(NFPA tipo MS2)



Vedi note 1, 3, 4



Tipo F
Blocco laterale
(NFPA tipo MS4)

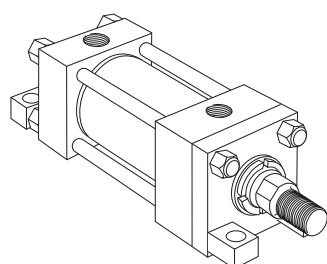


Vedi note 1 e 2

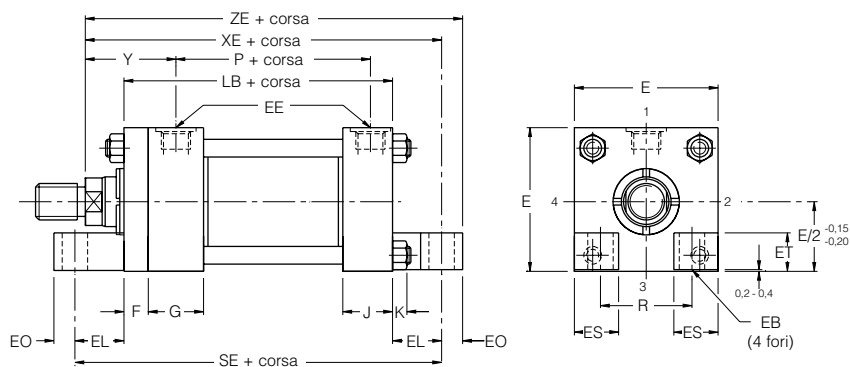
Dimensioni C, F e G Vedi anche le dimensioni a pag. 3 e informazioni di montaggio a pag. 30

Ales. Ø	Stelo N.	E	EB	EE (BSPP)	EL	EO	ES	ET	F	G	J	K	ND	NT ²	R	SB ³	ST
38,1 (1 1/2")	1	63,5	11,5	G 1/2	22,2	9,5	24	21	9,5	44,5	38,1	10	12	M10	41,4	11	12,7
	2												12				
50,8 (2")	1	76,2	14,3	G 1/2	23,8	12,7	24	24	15,9	44,5	38,1	13	15	M12	52,1	14	19,1
	2												11				
63,5 (2 1/2")	1	88,9	14,3	G 1/2	23,8	12,7	24	24	15,9	44,5	38,1	13	14	M16	64,8	22	25,4
	2												12				
	3												14				
82,6 (3 1/4")	1	114,3	17,5	G 3/4	28,6	15,9	32	31	19,1	50,8	44,5	16	22	M20	82,6	22	25,4
	2												17				
	3												22				
101,6 (4")	1	127,0	17,5	G 3/4	28,6	15,9	32	29	22,2	50,8	44,5	16	25	M24	97,0	26	31,8
	2												17				
	3												25				
127,0 (5")	1	165,1	23,8	G 3/4	38,1	19,1	38	38	22,2	50,8	44,5	19	28	M24	125,7	26	31,8
	2												25				
	3												28				
	4												28				
152,4 (6")	1	190,5	27,0	G 1	42,9	22,2	45	45	25,4	57,2	57,2	22	44	M30	145,5	33	38,1
	2												31				
	3												44				
	4												38				
177,8 (7")	1	215,9	30,2	G 1 1/4	46,0	25,4	50	48	25,4	69,9	69,9	24	54	M42	167,1	39	44,5
	2												28				
	3												54				
	4												44				
203,2 (8")	1	241,3	33,3	G 1 1/2	50,8	28,6	50	48	25,4	76,2	76,2	27	57	M42	190,5	39	44,5
	2												38				
	3												57				
	4												44				
	5												44				

Se non altrimenti specificato, tutte le dimensioni vengono fornite in millimetri.

**Tipo G**

Piedini estremità laterale
(NFFPA tipo MS7)



Vedi nota 1

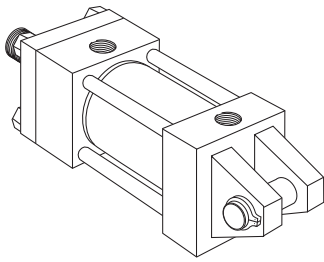
Note

- 1 Con questo tipo di fissaggio, potrà essere impiegata una chiave di precisione (vedi pag. 30)
- 2 I fori di montaggio sono metrici (serie con passo massimo)
- 3 Le superfici superiori degli alesaggi sono costruite per consentire l'uso di viti a esagono incassato
- 4 I cilindri di tipo C possono essere forniti con connessioni predisposte per il montaggio sulla superficie dei manifold (vedi pag. 31)

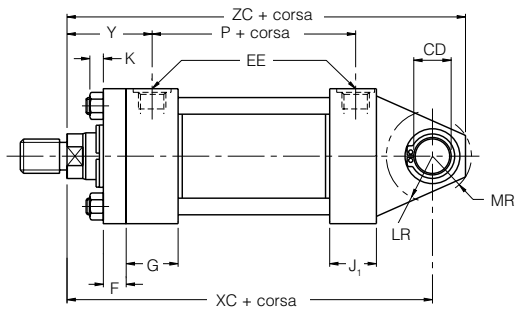
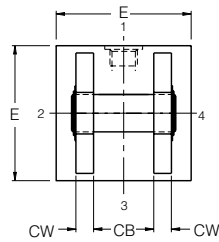
Dimensioni C, F e G Continua

Ales. Ø	Stelo N.	SW	TN	TS	US	XS	XT	Y	+ Corsa							
									LB	P	SE	SN	SS	XE	ZB max.	ZE
38,1 (1½")	1	9,5	18,0	82,6	101,6	34,9	50,8	49	127,0	75	171,5	73,0	98,4	165,1	152,4	174,6
	2													174,6	161,9	184,2
50,8 (2")	1	12,7	23,8	101,6	127,0	47,6	60,3	59	133,4	75	181,0	73,0	92,1	176,2	163,5	188,9
	2													182,6	169,9	195,3
63,5 (2½")	1	17,5	32,0	123,8	158,8	52,4	60,3	59	136,5	78	184,2	76,2	85,7	179,4	166,7	192,1
	2					65,1	73,0	71						192,1	179,4	204,8
	3					58,7	66,7	65						185,7	173,3	198,4
82,6 (3¼")	1	17,5	38,1	149,2	184,2	58,7	69,9	68	158,8	90	215,9	88,9	104,8	209,6	195,3	225,4
	2					68,3	79,4	79						219,1	204,8	235,0
	3					65,1	76,2	76						215,9	201,6	231,8
101,6 (4")	1	22,2	52,4	171,5	215,9	69,9	76,2	76	168,3	97	225,4	95,3	101,6	222,3	208,0	238,1
	2					79,4	85,7	86						231,8	217,5	247,7
	3					73,0	79,4	79						225,4	211,1	241,3
127,0 (5")	1	22,2	74,6	209,6	254,0	73,0	79,4	79	181,0	110	257,2	108,0	114,3	247,7	230,2	266,7
	2					79,4	85,7	86						254,0	236,5	273,1
	3					79,4	85,7	86						254,0	236,5	273,1
	4					79,4	85,7	86						254,0	236,5	273,1
152,4 (6")	1	28,6	84,1	247,7	304,8	85,7	88,9	86	212,7	130	298,5	130,2	130,2	287,3	266,7	309,6
	2															
	3															
	4															
177,8 (7")	1	34,9	90,0	285,8	355,6	92,1	96,8	92	241,3	146	333,4	149,2	146,1	319,1	298,5	344,5
	2															
	3															
	4															
203,2 (8")	1	34,9	105,0	311,2	381,0	92,1	100,0	94	266,7	168	368,3	168,3	171,5	349,3	325,4	377,8
	2															
	3															
	4															
	5															

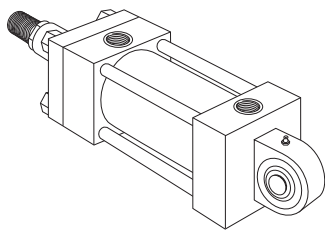
Se non altrimenti specificato, tutte le dimensioni vengono fornite in millimetri.



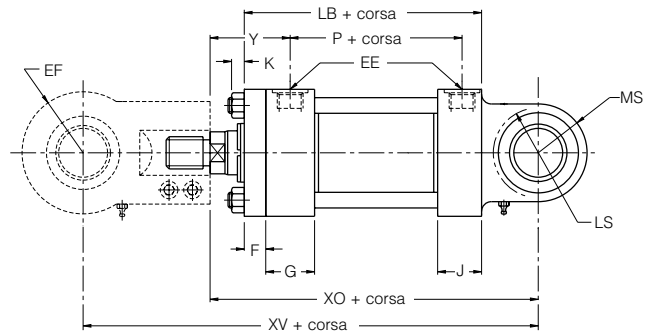
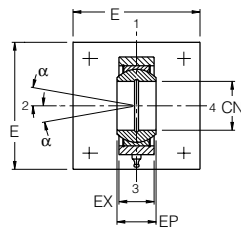
Tipo BB
Cerniera doppia sul fondo
(NFPA tipo MP1)



Vedi nota 1



Tipo SBa
Snodo sferico
(ISO 6982 e CETOP RP88H)



Vedi note 2, 3, 4, 5

Dimensioni BB e SBa Vedi anche le dimensioni a pag. 3 e le informazioni di montaggio a pag. 30

Ales. Ø	Stelo N.	CB	^{+0,00} CD _{-0,05}	CN H7	CW	E	EE (BSPP)	EF max.	EP	EX	F	G	J	J ₁
38,1 (1 1/2")	1	19,8	12,73	20	12,7	63,5	G 1/2	25	20	18	9,5	44,5	38,1	42
	2													
50,8 (2")	1	32,5	19,08	25	15,9	76,2	G 1/2	31	25	22	15,9	44,5	38,1	42
	2													
63,5 (2 1/2")	1	32,5	19,08	32	15,9	88,9	G 1/2	38	32	28	15,9	44,5	38,1	42
	2													
	3													
82,6 (3 1/4")	1	38,9	25,43	40	19,1	114,3	G 3/4	49	40	35	19,1	50,8	44,5	50
	2													
	3													
101,6 (4")	1	51,6	34,95	50	25,4	127,0	G 3/4	59	50	40	22,2	50,8	44,5	50
	2													
	3													
127,0 (5")	1	65,0	44,48	63	31,8	165,1	G 3/4	71	63	52	22,2	50,8	44,5	50
	2													
	3													
	4													
152,4 (6")	1	65,0	50,83	80	31,8	190,5	G 1	90	80	60	25,4	57,2	57,2	61
	2													
	3													
	4													
177,8 (7")	1	77,8	63,53	-	38,1	215,9	G 1 1/4	-	-	-	25,4	69,9	69,9	74
	2													
	3													
	4													
203,2 (8")	1	77,8	76,23	-	38,1	241,3	G 1 1/2	-	-	-	25,4	76,2	76,2	78
	2													
	3													
	4													
	5													

Se non altrimenti specificato, tutte le dimensioni vengono fornite in millimetri.

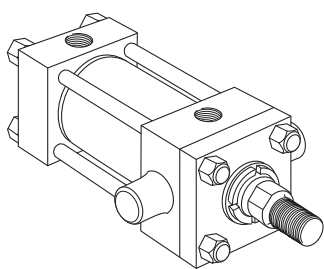
Note

- 1 Completo di perno di collegamento
- 2 Pressione massima: 160 bar
- 3 Per piedini di dimensioni corrispondenti, specificare l'estremità dello stelo di tipo 7 (vedi pag. 3 e 29)
- 4 Perno di collegamento da ordinare a parte
- 5 Per snodi sferici su cilindri di alesaggio superiore a 152,4mm si prega di contattare la casa costruttrice

Dimensioni BB e SBa Continua

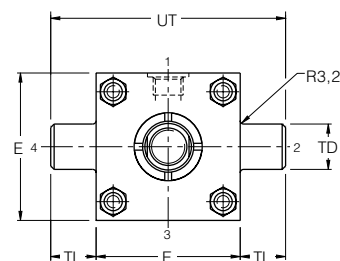
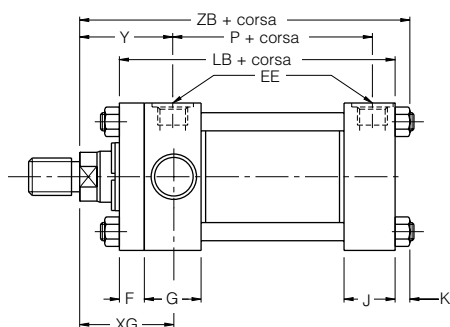
Ales. Ø	Stelo N.	K	LR	LS	MR	MS max.	Y	+ Corsa										
								LB	P	XC	XO ⁵	XV	ZC					
38,1 (1½")	1	10	14,3	23	15,9	25	49	127,0	75	161,9	-	-	177,8					
	2													59	171,5	182,5	234,5	187,4
50,8 (2")	1	13	25,4	26	23,8	31	59	133,4	75	184,2	182,5	247,5	208,0					
	2													65	190,5	188,8	253,8	214,3
63,5 (2½")	1	13	23,8	32	23,8	38	59	136,5	78	187,3	-	-	211,1					
	2													71	200,0	217,2	297,2	223,8
	3													65	193,7	210,8	290,8	217,5
82,6 (3¼")	1	16	31,8	41	30,2	50	68	158,8	90	219,1	-	-	249,3					
	2													79	228,6	240,6	337,6	258,8
	3													76	225,4	237,4	334,4	255,6
101,6 (4")	1	16	44,5	50	41,3	61	76	168,3	97	247,7	-	-	289,0					
	2													86	257,2	266,2	386,2	298,4
	3													79	250,8	259,9	379,9	292,1
127,0 (5")	1	19	52,4	62	54,0	71	79	181,0	110	266,7	-	-	320,7					
	2													86	273,1	282,9	422,9	327,1
	3													86	273,1	282,9	422,9	327,1
	4													86	273,1	-	-	327,1
152,4 (6")	1	22	58,7	78	60,3	93	86	212,7	130	308,0	358,3	538,3	368,3					
	2													-	-	-	-	
	3																	
	4																	358,3
177,8 (7")	1	24	69,9	-	73,0	-	92	241,3	146	349,3	-	-	422,3					
	2																	
	3																	
	4																	
203,2 (8")	1	27	82,6	-	79,4	-	94	266,7	168	381,0	-	-	460,4					
	2																	
	3																	
	5																	

Se non altrimenti specificato, tutte le dimensioni vengono fornite in millimetri.

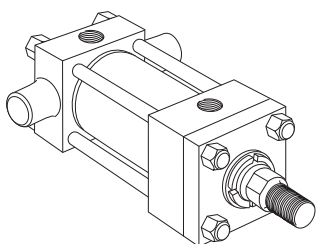


Tipo D

Fissaggio a perni sulla testa
(NFPA tipo MT1)

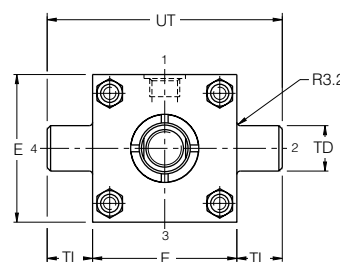
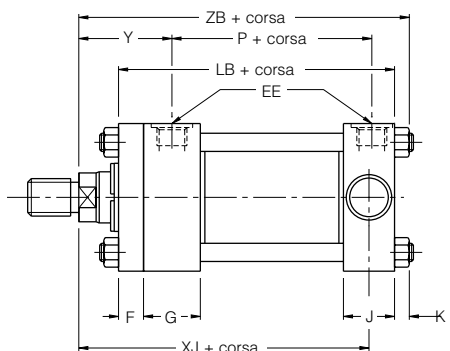


Vedi nota 1



Tipo DB

Fissaggio a perni sul fondo
(NFPA tipo MT2)

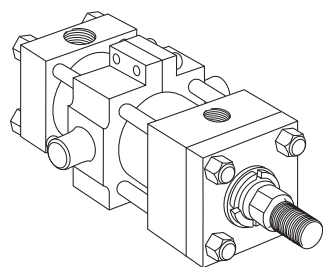


Vedi nota 1

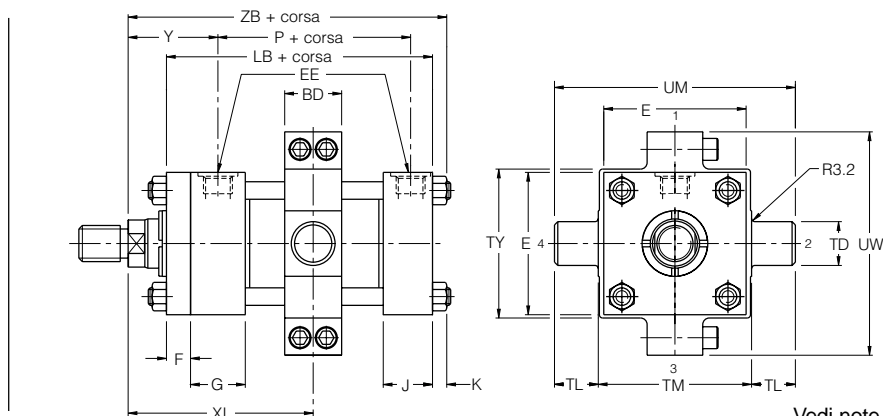
Dimensioni D, DB e DD Vedi anche le dimensioni a pag. 3 e le informazioni di montaggio a pag. 30

Ales. Ø	Stelo N.	BD	E	EE (BSPP)	F	G	J	K	+0,00 TD -0,03	TL	TM	TY
38,1 (1 1/2")	1	31,8	63,5	G 1/2	9,5	44,5	38,1	10	25,4	25,4	76,2	69,9
	2											
50,8 (2")	1	38,1	76,2	G 1/2	15,9	44,5	38,1	13	34,93	34,9	88,9	82,6
	2											
63,5 (2 1/2")	1	38,1	88,9	G 1/2	15,9	44,5	38,1	13	34,93	34,9	101,6	95,2
	2											
	3											
82,6 (3 1/4")	1	50,8	114,3	G 3/4	19,1	50,8	44,5	16	44,45	44,5	127,0	120,7
	2											
	3											
101,6 (4")	1	50,8	127,0	G 3/4	22,2	50,8	44,5	16	44,45	44,5	139,7	133,4
	2											
	3											
127,0 (5")	1	50,8	165,1	G 3/4	22,2	50,8	44,5	19	44,45	44,5	177,8	171,5
	2											
	3											
	4											
152,4 (6")	1	76,2	190,5	G 1	25,4	57,2	57,2	22	50,8	50,8	215,9	196,9
	2											
	3											
	4											
177,8 (7")	1	76,2	215,9	G 1 1/4	25,4	69,9	69,9	24	63,5	63,5	247,7	222,3
	2											
	3											
	4											
203,2 (8")	1	88,9	241,3	G 1 1/2	25,4	76,2	76,2	27	76,2	76,2	279,4	247,7
	2											
	3											
	4											
	5											

Se non altrimenti specificato, tutte le dimensioni vengono fornite in millimetri.

**Tipo DD**

Fissaggio a perni intermedi
(NFA tipo MT4)



Vedi note 1, 2, 3

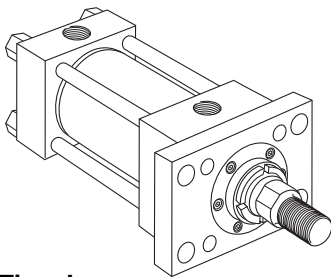
Note

- 1 I perni portanti sono nitro-carburati o placcati al cromo per aumentare la resistenza alla corrosione
- 2 Verificare le corse minime nella tabella sottostante
- 3 Per la dimensione XI, che deve essere specificata dal cliente, verificare la dimensione minima

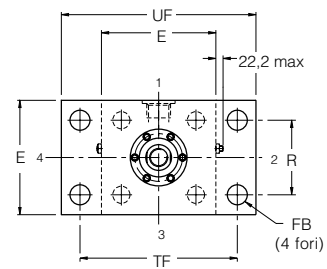
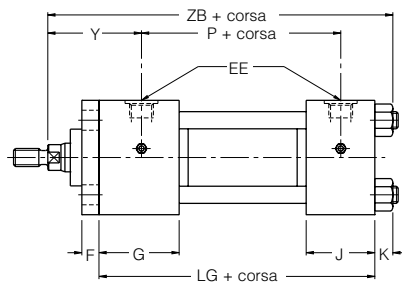
Dimensioni D, DB e DD Continua

Ales. Ø	Stelo N.	UM	UT	UW	XG	Min. ² XI	Y	Tipo DD Corsa min.	+ Corsa					
									LB	P	XJ	ZB max.		
38,1 (1½")	1	127,0	114,3	101,6	47,6	85,7	49	0,0	127,0	75	123,8	152,4		
	2												133,4	161,9
50,8 (2")	1	158,8	146,1	120,7	57,2	98,4	59	3,2	133,4	75	133,4	163,5		
	2												139,7	169,9
63,5 (2½")	1	171,5	158,8	133,4	57,2	98,4	59	0,0	136,5	78	136,5	166,7		
	2												149,2	179,4
	3												142,9	173,3
82,6 (3¼")	1	215,9	203,2	171,5	66,7	117,5	68	6,4	158,8	90	158,8	195,3		
	2												168,3	204,8
	3												165,1	201,6
101,6 (4")	1	228,6	215,9	184,2	73,0	123,8	76	0,0	168,3	97	171,5	208,0		
	2												181,0	217,5
	3												174,6	211,1
127,0 (5")	1	266,7	254,0	228,6	76,2	127,0	79	0,0	181,0	110	187,3	230,2		
	2												193,7	236,5
	3												193,7	236,5
	4												193,7	236,5
152,4 (6")	1	317,5	292,1	260,4	85,7	152,4	86	3,2	212,7	130	212,7	266,7		
	2													
	3													
	4													
177,8 (7")	1	374,7	342,9	292,1	92,1	165,1	92	0,0	241,3	146	238,1	298,5		
	2													
	3													
	4													
203,2 (8")	1	431,8	393,7	323,9	95,3	177,8	94	0,0	266,7	168	260,4	325,4		
	2													
	3													
	5													

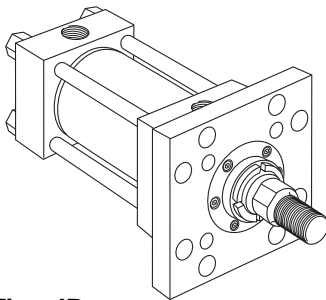
Se non altrimenti specificato, tutte le dimensioni vengono fornite in millimetri.



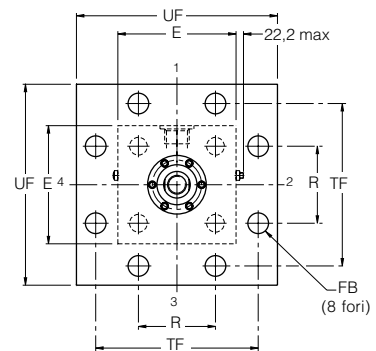
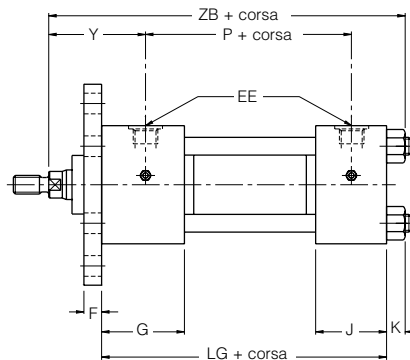
Tipo J
Flangia anteriore rettangolare
(NFPA tipo MF1)



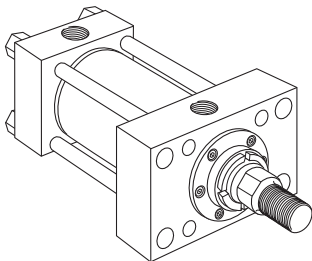
Vedi note 1, 2, 3, 4



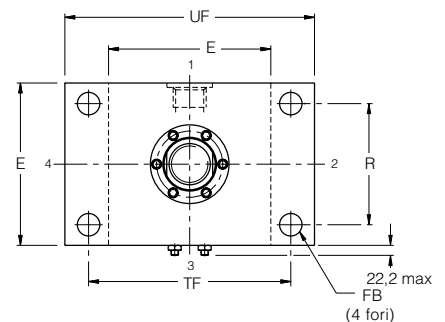
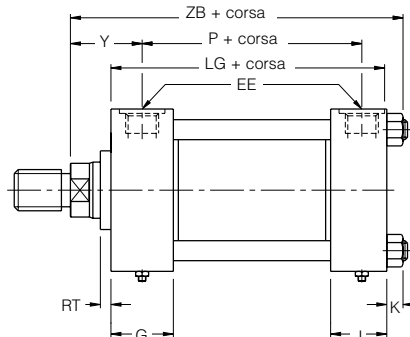
Tipo JB
Flangia anteriore quadrata
(NFPA tipo MF5)



Vedi note 1, 2, 4



Tipo JJ
Anteriore rettangolare
(NFPA tipo ME5)



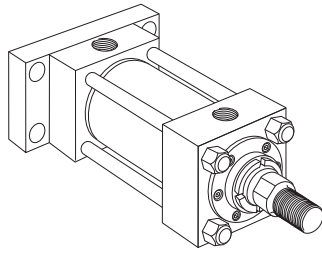
Vedi note 1, 2, 4

Dimensioni J, JB e JJ Vedi anche le dimensioni a pag. 42 e le informazioni di montaggio a pag. 30

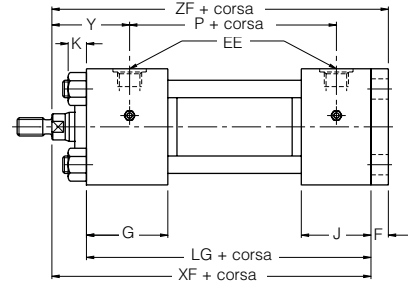
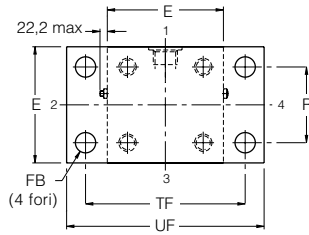
Ales. Ø	Stelo N.	E	EE 4 (BSPP)	F	FB	G	J	K	R	RT	TF	UF	Y	+ Corsa		
														LG	P	ZB max.
254,0 (10")	1	320,7	G2	42,9	46,0	93,7	93,7	39	244,3	25,4	403,2	482,6	120,7	308,0	215,9	422,3
	2															428,6
304,8 (12")	1	377,8	G2 1/2	49,2	52,4	112,7	112,7	Vedi Nota 2	290,8	33,3	469,9	558,8	136,5	368,3	257,2	449,3
	2															455,6

- Note**
- 1 I disegni dimensionali mostrano modelli con alesaggio da 254mm con quattro tiranti, ma possono essere utilizzati anche per determinare le dimensioni dei modelli con alesaggio da 304,8mm con 16 tiranti (vedi pag. 7)
 - 2 Sui cilindri da 304,8mm, i dadi del tirante sono a paro sul fondo
 - 3 I valori relativi alla pressione massima vengono forniti a pag. 36
 - 4 Sono inoltre disponibili connessioni a flangia (ISO 6162) (vedi pag. 37)

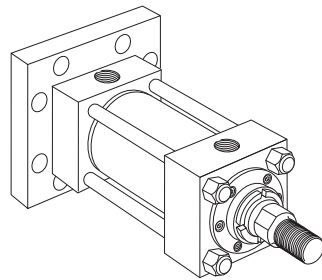
Se non altrimenti specificato, tutte le dimensioni vengono fornite in millimetri.



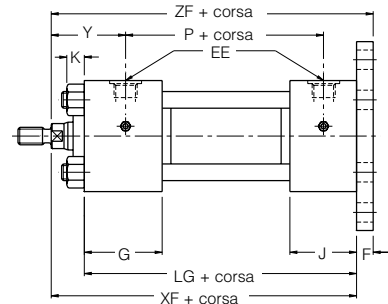
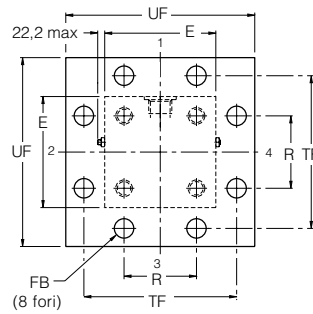
Tipo H
Flangia posteriore rettangolare
(NFFPA tipo MF2)



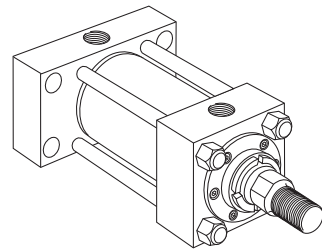
Vedi note 1, 2, 3, 4



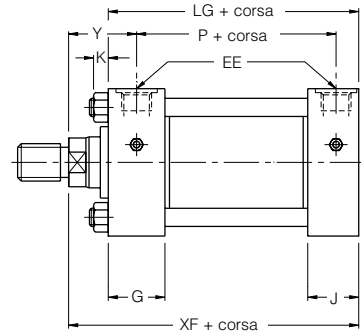
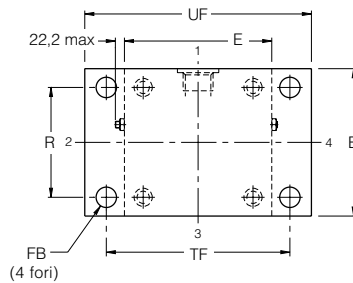
Tipo HB
Flangia posteriore quadrata
(NFFPA tipo MF6)



Vedi note 1, 2, 4



Tipo HH
Posteriore rettangolare
(NFFPA tipo ME6)



Vedi note 1, 2, 4

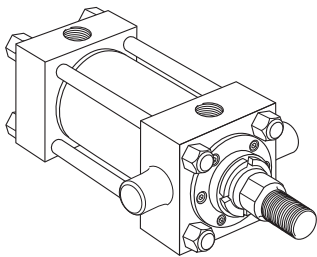
Dimensioni H, HB e HH Vedi anche le dimensioni a pag. 42 e le informazioni di montaggio a pag. 30

Ales. Ø	Stelo N.	E	EE ⁴ (BSPP)	F	FB	G	J	K	R	TF	UF	Y	+ Corsa			
													LG	P	XF	ZF
254,0 (10")	1	320,7	G2	42,9	46,0	93,7	93,7	39	244,3	403,2	482,6	120,7 127,0	308,0	215,9	382,6 388,9	425,5 431,8
	2															
304,8 (12")	1	377,8	G2 ¹ / ₂	49,2	52,4	112,7	112,7	Vedi Nota 2	290,8	469,9	558,8	136,5 142,9	368,3	257,2	449,3 455,6	498,5 504,8
	2															

Note

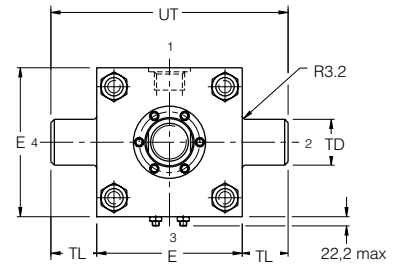
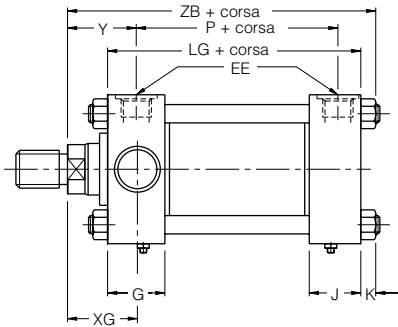
- 1 I disegni dimensionali mostrano modelli con alesaggio da 254mm con quattro tiranti, ma possono essere utilizzati anche per determinare le dimensioni dei modelli con alesaggio da 304,8mm con 16 tiranti (vedi pag. 7)
- 2 Sui cilindri da 304,8mm, i dadi del tirante sono a paro sulla testa
- 3 I valori relativi alla pressione massima vengono forniti a pag. 36
- 4 Sono inoltre disponibili connessioni a flangia (ISO 6162) (vedi pag. 37)

Se non altrimenti specificato, tutte le dimensioni vengono fornite in millimetri.

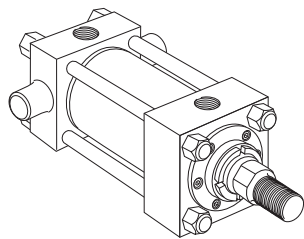


Tipo D

Fissaggio a perni sulla testa
(NFPA tipo MT1)

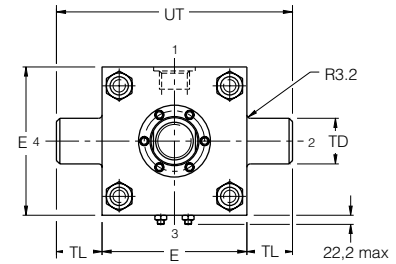
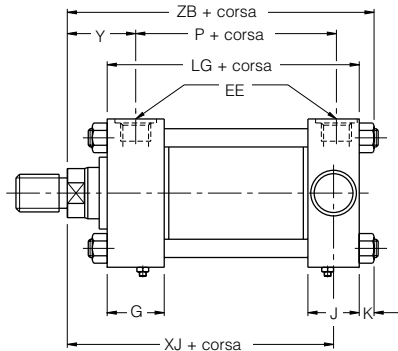


Vedi note 1, 2, 4, 5

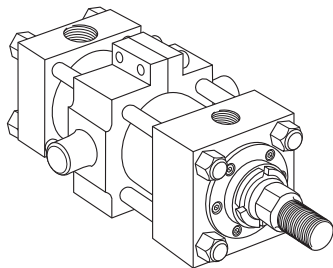


Tipo DB

Fissaggio a perni sul fondo
(NFPA tipo MT2)

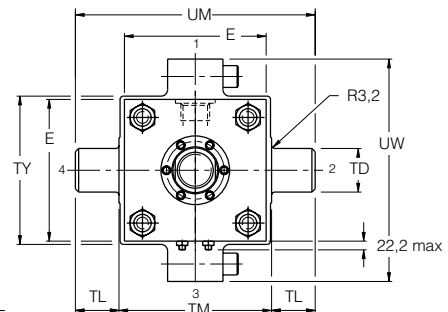
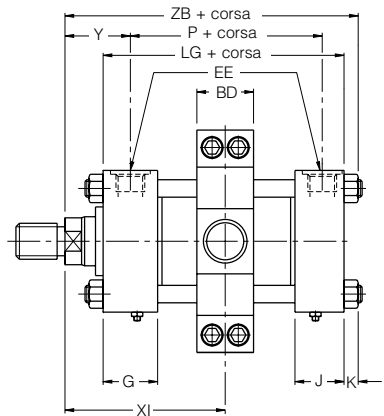


Vedi note 1, 2, 4, 5



Tipo DD

Fissaggio a perni intermedi
(NFPA tipo MT4)



Vedi note 1, 2, 3, 4, 5

Dimensioni D, DB, e DD Vedi anche le dimensioni a pag. 42 e le informazioni di montaggio a pag. 30

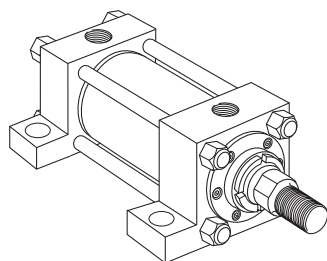
Ales. Ø	Stelo N.	BD	E	EE ⁴ (BSPP)	G e J	K	+0,000 TD -0,025	TL	TM	TY	UM	UT	UW	Min. ³ XI	XG e Y	+ Corsa			
																LG	P	XJ	ZB max.
254,0 (10")	1	114,3	320,7	G2	93,7	39	88,9	88,9	355,6	330,2	533,4	498,5	444,5	225,4	120,7	308,0	215,9	336,6	421,6
	2																		
304,8 (12")	1	139,7	377,8	G2 1/2	112,7	Vedi Nota 2	101,6	101,6	419,1	393,7	622,3	581,0	527,1	263,5	136,5	368,3	257,2	393,7	449,3
	2																		

Note

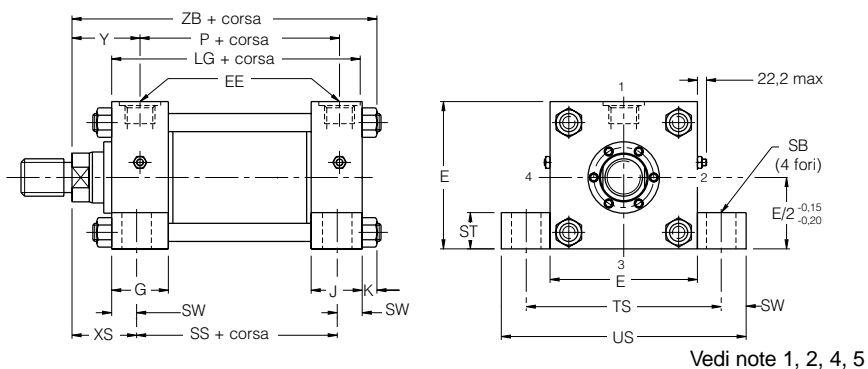
- 1 I disegni dimensionali mostrano modelli con alesaggio da 254mm con quattro tiranti, ma possono essere utilizzati anche per determinare le dimensioni dei modelli con alesaggio da 304,8mm con 16 tiranti (vedi pag. 7)
- 2 Sui cilindri da 304,8mm, i dadi del tirante sono a paro sulla testa e sul fondo
- 3 Le dimensioni XI devono essere specificate dal cliente
- 4 Sono inoltre disponibili connessioni a flangia (ISO 6162) (vedi pag. 37)
- 5 I perni portanti sono nitro-carburati o placcati al cromo per aumentare la resistenza alla corrosione

Se non altrimenti specificato, tutte le dimensioni vengono fornite in millimetri.

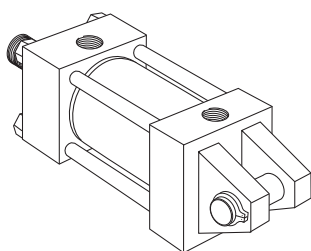
2H Fissaggi a piedini laterali, cerniera doppia da 254,0mm e 304,8mm



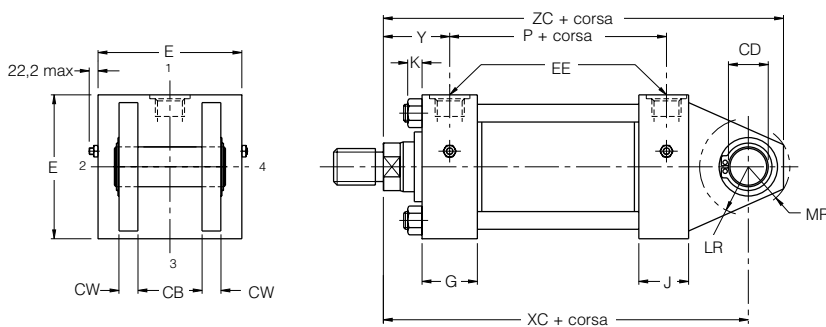
Tipo C
Piedini laterali
(NFFA tipo MS2)



Vedi note 1, 2, 4, 5



Tipo BB
Cerniera doppia sul fondo
(NFFA tipo MP1)



Vedi note 1, 2, 4

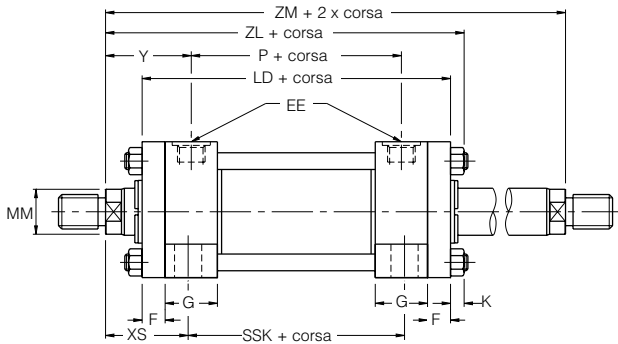
Dimensioni C e BB Vedi anche le dimensioni a pag. 42 e le informazioni di montaggio a pag. 30

Ales. Ø	Stelo N.	CB	CD ^{+0,00} _{-0,08}	CW	E	EE ⁴ (BSPPP)	G e J	K	LR	MR	SB	ST	SW	TS	US	XS	Y	+ Corsa					
																		LG	P	SS	XC	ZB max.	ZC
254,0 (10")	1	101,6	88,93	50,8	320,7	G2	93,7	39	98,4	90,0	39	57,2	41,3	403,2	485,8	115,9	120,7	308,0	215,9	225,4	483,4	421,6	573,1
	2																						
304,8 (12")	1	114,3	101,63	57,2	377,8	G2 ^{1/2}	112,7	Vedi Nota 2	111,1	111,1	39	76,2	50,8	479,4	581,0	131,8	136,5	368,3	257,2	266,7	563,6	449,3	665,2
	2																						

Note

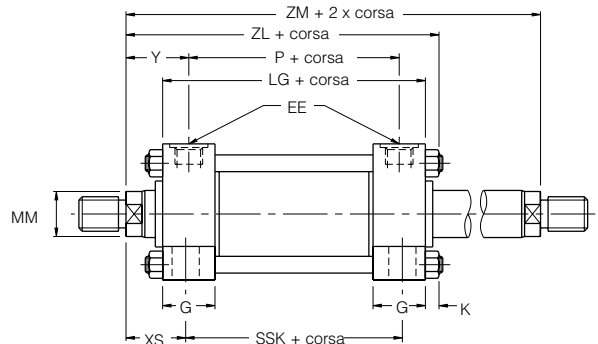
- I disegni dimensionali mostrano modelli con alesaggio da 254mm con quattro tiranti, ma possono essere utilizzati anche per determinare le dimensioni dei modelli con alesaggio da 304,8mm con 16 tiranti (vedi pag. 7)
- Sui cilindri da 304,8mm, i dadi del tirante sono a paro sulla testa e sul fondo
- I cilindri di tipo C possono essere forniti con connessioni predisposte per il montaggio sulla superficie dei manifold (vedi pag. 31)
- Sono inoltre disponibili connessioni a flangia (ISO 6162) (vedi pag. 37)
- Fornito completo di perno di collegamento

Se non altrimenti specificato, tutte le dimensioni vengono fornite in millimetri.



Cilindro a doppio stelo da 38,1 a 203,2mm

Disponibili nei tipi TB, TD, J, JB, JJ, C, F, D, DD e G



Cilindro a doppio stelo da 254 a 304,8mm

Disponibile nei tipi J, JB, JJ, C, D e DD

Codici e tipi di fissaggio

I cilindri a doppio stelo vengono indicati con una "K" nei rispettivi codice riportati a pag. 43.

Dimensioni

Per avere i dati dimensionali dei cilindri a doppio stelo, scegliere dapprima il fissaggio desiderato, quindi basarsi sul corrispondente tipo di cilindro a stelo singolo, come illustrato nelle precedenti pagine. Dopo avere individuato le quote riferite al rispettivo modello a stelo singolo, sostituirle con le quote riportate sulla tabella a fianco per ricavare l'intera serie di dimensioni.

Robustezza degli steli

I cilindri a doppio stelo impiegano due steli separati, uno avvitato all'estremità dell'altro all'interno del pistone. Come risultato, su tutti i cilindri a doppio stelo, uno stelo è inevitabilmente più debole dell'altro. Ai fini dell'identificazione, lo stelo più robusto viene marcato all'estremità con la lettera "K". I limiti di pressione, con un fattore di progettazione 4:1, sono identici a quelli indicati nella tabella a pag. 36 e relativi al pistone singolo equivalente. Si raccomanda di usare lo stelo più debole solo per le applicazioni meno gravose. I limiti di pressione del pistone meno resistente nelle applicazioni in spinta con un fattore di progettazione 4:1, sono identici a quelli indicati a pag. 36, con la sola eccezione delle dimensioni dell'alesaggio mostrate nella tabella sottostante.

Alesaggio Ø	Diametro stelo	Fattore di progettazione 4:1
63,5 (2 1/2")	25,4 (1")	95
82,6 (3 1/4")	34,9 (1 3/8")	115

Combinazioni di steli

Sono anche disponibili cilindri a doppio stelo con steli più e meno resistenti di dimensioni diverse. Si prega di rivolgersi alla ns. Società per ulteriori informazioni.

Ammortizzamento

I cilindri a doppio stelo possono essere forniti provvisti di ammortizzatori su una o entrambe le estremità indicando la lettera "C" nel codice di ordinazione (vedi pag. 43). I cilindri a stelo doppio provvisti di ammortizzatori vengono forniti con bussole di ammortizzamento mobili.

Estremità dello stelo di tipo 9

Se è necessaria una corsa inferiore a 25mm su alesaggi di dimensioni non superiori a 82,6mm oppure una corsa inferiore a 100mm su alesaggi pari o superiori a 101,6mm (4"), laddove

Ales. Ø	Stelo N.	Diametro stelo MM	+ Corsa					+ 2x Corsa
			LD ¹ LG ²	ZL	SEK ³	SNK ⁴	SSK ⁵	ZM
38,1 (1 1/2")	1	15,9 (5/8")						
	2	25,4 (1")						
50,8 (2")	1	25,4 (1")						
	2	34,9 (1 3/8")						
63,5 (2 1/2")	1	25,4 (1")						
	2	44,5 (1 3/4")						
	3	34,9 (1 3/8")						
82,6 (3 1/4")	1	34,9 (1 3/8")						
	2	50,8 (2")						
	3	44,5 (1 3/4")						
101,6 (4")	1	44,5 (1 3/4")						
	2	63,5 (2 1/2")						
	3	50,8 (2")						
127,0 (5")	1	50,8 (2")						
	2	88,9 (3 1/2")						
	3	63,5 (2 1/2")						
	4	76,2 (3")						
152,4 (6")	Tutti	Tutti						
177,8 (7")	Tutti	Tutti						
203,2 (8")	Tutti	Tutti						
254,0 (10")	1	127,0 (5")						
304,8 (12")	1	139,7 (5 1/2")						

- 1 Utilizzare le dimensioni LD per alesaggi di dimensioni incluse tra 38,1mm a 203,2mm
- 2 Utilizzare le dimensioni LG per alesaggi di dimensioni pari a 254,0mm e 304,8mm
- 3 Le dimensioni SEK si applicano solo al tipo di montaggio KG
- 4 Le dimensioni SNK si applicano solo al tipo di montaggio KF
- 5 Le dimensioni SSK si applicano solo al tipo di montaggio KC

è richiesto l'uso di estremità dello stelo di tipo 9 su entrambe le estremità, si prega di rivolgersi alla ns. Società per ulteriori informazioni.

Se non altrimenti specificato, tutte le dimensioni vengono fornite in millimetri.

Scelta degli accessori

Per scegliere gli accessori per l'estremità dello stelo, fare riferimento alla filettatura di quest'ultimo, riportata alle pag. 3 e 42; gli stessi accessori, se impiegati sul fondo del cilindro, dovranno essere scelti riferendosi all'alesaggio del cilindro. Vedi tabelle dei numeri di codice qui oltre e le pagine che seguono.

Diametri del perno di collegamento

Per ottenere lo stesso diametro del perno di collegamento per la testa e il fondo di un cilindro con fissaggio a snodo di tipo BB, è necessario specificare uno stelo n. 1.

Per ottenere piedini del perno di testa aventi lo stesso diametro su ciascuna estremità di un cilindro di tipo SBa con snodo sferico, specificare un lato dello stelo di tipo 7 e steli numero 2, 3 o 4, come indicato nella tabella a pag. 3.

Accessori per lato stelo e fondo

Gli accessori per cilindri 2H comprendono:

- Lato stelo – Testa a cerniera, flangia di attacco e perno di collegamento
- Snodo, attacco a cerniera e perno di collegamento
- Snodo sferico

Lato fondo – Flangia di attacco per fissaggio di tipo BB

Testa a cerniera, flangia di attacco e perno di collegamento

Filettatura KK	Testa a cerniera	Flangia di attacco	Perno di collegamento	Forza nominale kN	Massa Kg
M10x1,5	50940G	69195	68368	18,3	0,7
M12x1,5	50941G	69195	68368	18,3	0,7
M20x1,5	50942G	69196	68369	46,8	2,3
M22x1,5	50943G	85361 ¹	68370	83,8	5,2
M26x1,5	50944G	85361 ¹	68370	91,0	5,1
M33x2	50945G	69198	68371	94,5	9,9
M39x2	50946G	85362 ¹	68372	203,3	19,5
M45x2	50947G	85363 ¹	68373	312,1	28,6
M48x2	50948G	85363 ¹	68373	312,1	28,5
M58x2	50949G	85364 ¹	68374	420,0	48,4
M64x2	50950G	85365 ¹	68375	420,0	54,9
M68x2	50951G	85365 ¹	68375	543,6	63,1
M76x2	50952G	73538	73545	256,0	104,8
M90x2	50953G	73539	73547	334,4	157,8
M100x2	50954G	73539	73547	334,4	156,6
M110x2	-	-	-	-	-

¹ È consigliabile utilizzare accessori di dimensioni conformi agli standard NFPA/T3.6.8.R1 - 1984

Snodo sferico

Filettatura KK	N. parte	Carico coppia Nm	Massa Kg
M16x1,5	145239	13	0,4
M20x1,5	145240	13	0,7
M27x2	145241	32	1,2
M33x2	145242	32	2,1
M42x2	145243	64	4,4
M48x2	145244	80	7,6
M64x2	145245	195	14,5

Capacità di carico

Per maggiore comodità, viene fornita la capacità di carico dei vari accessori descritti in queste pagine. La capacità in kN è il carico massimo consigliato per quell'accessorio in base a un fattore 4:1 di sicurezza in tensione. Il perno di collegamento è valutato in termini di sollecitazione al taglio. Prima di specificare un accessorio, confrontare il carico effettivo oppure la forza di trazione alla pressione di funzionamento massima del cilindro con la capacità di carico dell'accessorio che si prevede di utilizzare. Se il carico o la forza di trazione del cilindro è maggiore della capacità di carico dell'accessorio, si prega di rivolgersi alla ns. Società per ulteriori informazioni.

Snodo, attacco a cerniera e perno di collegamento

Filettatura KK	Snodo	Attacco a cerniera	Perno di collegamento	Forza nominale kN	Massa Kg
M10x1,5	69089G	69205	68368	22,3	1,3
M12x1,5	69090G	69205	68368	25,4	1,3
M20x1,5	69091G	69206	68369	54,0	3,2
M22x1,5	69092G	69207	68370	58,0	6,6
M26x1,5	69093G	69207	68370	85,6	6,6
M33x2	69094G	69208	68371	149,4	12,7
M39x2	69095G	69209	68372	151,6	23,4
M45x2	69096G	69210	69215	147,2	41,1
M48x2	69097G	69210	69215	147,2	41,5
M58x2	69098G	69211	68374	155,6	51,2
M64x2	69099G	69212	68375	150,7	65,2
M68x2	69100G	69213	69216	164,6	69,5
M76x2	73536G	73542	73545	372,3	126,7
M90x2	73437G	73542	73545	372,3	124,0
M100x2	73438G	73543	82181	457,5	180,7
M110x2	73439G	73544	73547	483,4	173,5

Flangia di attacco lato fondo per fissaggi di tipo BB

Ales. Ø	Numero codice flangia di attacco	Forza nominale kN	Massa Kg
38,1 (1 1/2")	69195	18,3	0,4
50,8 (2")	69196	46,8	1,5
63,5 (2 1/2")	69196	46,8	1,5
82,6 (3 1/4")	85361 ¹	91,0	3,4
101,6 (4")	69198	94,5	5,6
127,0 (5")	85362 ¹	220,6	11,1
152,4 (6")	85363 ¹	312,1	17,0
177,8 (7")	85364 ¹	420,0	27,4
203,2 (8")	85365 ¹	543,6	35,8
254,0 (10")	73538	256,0	55,6
304,8 (12")	73539	334,4	84,3

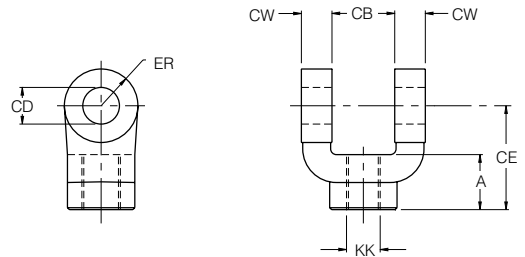
Se non altrimenti specificato, tutte le dimensioni vengono fornite in millimetri.

Testa a cerniera, flangia di attacco e perno di collegamento

Dimensioni della testa a cerniera

N. parte	A	CB	+0,10 CD +0,05	CE	CW	ER	KK	Forza nominale kN	Massa Kg
50940G	19,1	19,8	12,70	38,1	12,7	12,7	M10x1,5	18,9	0,2
50941G	19,1	19,8	12,70	38,1	12,7	12,7	M12x1,5	21,9	0,2
50942G	28,6	32,6	19,05	54,0	15,9	19,1	M20x1,5	49,9	0,6
50943G	41,3	38,9	25,40	74,6	19,1	25,4	M22x1,5	83,8	1,3
50944G	41,3	38,9	25,40	74,6	19,1	25,4	M26x1,5	96,7	1,3
50945G	50,8	51,6	34,93	95,3	25,4	34,9	M33x2	149,4	3,1
50946G	57,2	64,7	44,45	114,3	31,8	44,5	M39x2	203,3	6,0
50947G	76,2	64,7	50,80	139,7	31,8	50,8	M45x2	317,9	8,4
50948G	76,2	64,7	50,80	139,7	31,8	50,8	M48x2	341,6	8,3
50949G	88,9	77,4	63,50	165,1	38,1	63,5	M58x2	480,2	15,1
50950G	88,9	77,4	76,20	171,5	38,1	69,9	M64x2	535,1	19,0
50951G	88,9	77,4	76,20	171,5	38,1	69,9	M68x2	589,9	18,7
50952G	88,9	102,8	88,90	196,9	50,8	88,9	M76x2	1048,8	34,1
50953G	101,6	116,0	101,6	223,8	57,2	101,6	M90x2	1292,2	49,8
50954G	101,6	116,0	101,6	223,8	57,2	101,6	M100x2	1480,0	48,6

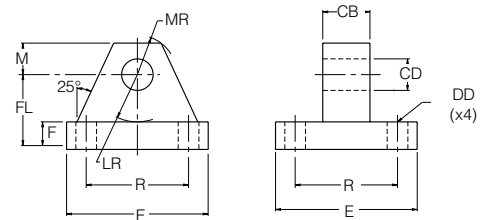
Testa a cerniera (femmina)



Dimensioni della flangia di attacco

N. parte	CB	+0,10 CD +0,05	DD	E	F	FL	LR	M	MR	R	Forza nominale kN	Massa Kg
69195	19,1	12,70	10,3	63,5	9,5	28,6	19,1	12,7	14,3	41,4	18,3	0,4
69196	31,8	19,05	13,5	88,9	15,9	47,6	31,8	19,1	22,2	64,8	46,8	1,5
85361 ¹	38,1	25,40	16,7	114,3	22,2	60,3	38,1	25,4	31,8	82,6	91,0	3,4
69198	50,8	34,93	16,7	127,0	22,2	76,2	54,0	34,9	41,3	97,0	94,5	5,6
85362 ¹	63,5	44,45	23,0	165,1	28,6	85,7	57,2	44,5	54,0	125,7	220,6	11,1
85363 ¹	63,5	50,80	27,0	190,5	38,1	101,6	63,5	50,8	61,9	145,5	312,1	17,0
85364 ¹	76,2	63,50	30,2	215,9	44,5	120,6	76,2	63,5	76,2	167,1	420,0	27,4
85365 ¹	76,2	76,20	33,3	241,3	50,8	133,3	82,6	69,9	82,6	190,5	543,6	35,8
73538	101,6	88,90	46,0	320,7	42,9	144,5	101,6	88,9	95,3	244,3	256,0	55,6
73539	114,3	101,6	52,4	377,8	49,2	163,5	114,3	101,6	108,0	290,8	334,4	84,3

Flangia di attacco

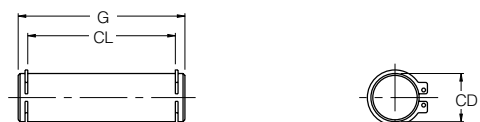


¹ Le dimensioni degli accessori del cilindro sono conformi agli standard NFPA/T3.6.8.R1 - 1984

Perno di collegamento per flangia di attacco e attacco a cerniera

N. parte	+0,00 CD -0,05	+0,0 CL -0,5	G	Forza nominale kN	Massa Kg
68368	12,73	46,3	56	38,4	0,1
68369	19,08	65,4	75	86,1	0,2
68370	25,43	77,9	88	152,9	0,5
68371	34,95	103,4	115	289,8	1,2
68372	44,48	128,8	143	469,1	2,4
68373	50,83	129,7	145	612,7	3,2
69215	50,83	141,4	158	612,7	3,5
68374	63,53	155,1	171	957,4	5,9
68375	76,23	154,7	173	1378,7	8,6
69216	76,23	167,7	185	1378,7	9,2
73545	88,93	205,7	225	1876,8	15,2
82181	101,63	220,3	254	2522,9	22,4
73547	101,63	231,7	266,7	2522,9	23,5

Perno di collegamento per attacco a cerniera e flangia di attacco



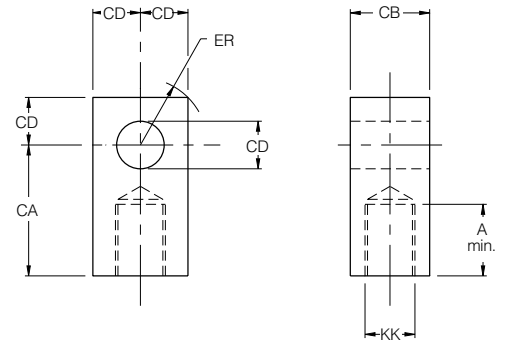
Se non altrimenti specificato, tutte le dimensioni vengono fornite in millimetri.

Snodo, attacco a cerniera e perno di collegamento

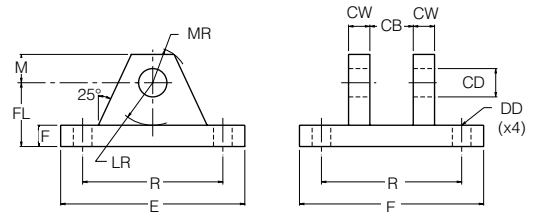
Dimensioni dello snodo

N. parte	A min.	CA	CB	+0,10 CD +0,05	ER	KK	Forza nominale kN	Massa Kg
69089G	19,1	38,1	19,1	12,70	18,3	M10x1,5	22,3	0,2
69090G	19,1	38,1	19,1	12,70	18,3	M12x1,5	25,4	0,2
69091G	28,6	52,4	31,8	19,05	27,0	M20x1,5	54,0	0,5
69092G	28,6	60,3	38,1	25,40	36,5	M22x1,5	58,0	1,1
69093G	41,3	71,4	38,1	25,40	36,5	M26x1,5	96,8	1,1
69094G	50,8	87,3	50,8	34,93	50,0	M33x2	149,4	2,6
69095G	57,2	101,6	63,5	44,45	63,5	M39x2	200,6	5,1
69096G	57,2	111,1	63,5	50,80	72,2	M45x2	238,6	6,4
69097G	76,2	127,0	63,5	50,80	72,2	M48x2	334,4	6,8
69098G	88,9	147,6	76,2	63,50	90,5	M58x2	440,1	12,1
69099G	88,9	155,6	76,2	76,20	108,0	M64x2	490,5	16,0
69100G	92,1	165,1	88,9	76,20	108,0	M68x2	549,8	19,6
73536G	101,6	193,7	101,6	88,90	126,2	M76x2	719,3	31,1
73437G	127,0	193,7	101,6	88,90	126,2	M90x2	969,0	28,4
73438G	139,7	231,8	114,3	101,6	144,5	M100x2	1220,9	42,5
73439G	139,7	231,8	127,0	101,6	144,5	M110x2	1375,6	48,4

Snodo



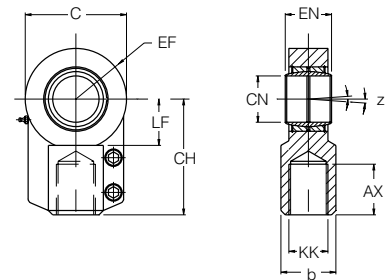
Dimensioni dell'attacco a cerniera



Attacco a cerniera

N. parte	CB	+0,10 CD +0,05	CW	DD	E	F	FL	LR	M	MR	R	Forza nominale kN	Massa Kg
69205	19,8	12,70	12,7	10,3	88,9	12,7	38,1	19,1	12,7	15,9	64,8	32,6	1,0
69206	32,6	19,05	15,9	13,5	127,0	15,9	47,6	30,2	19,1	23,0	97,0	62,4	2,5
69207	38,9	25,40	19,1	16,7	165,1	19,1	57,2	38,1	25,4	31,8	125,7	85,6	5,0
69208	51,6	34,93	25,4	16,7	190,5	22,2	76,2	50,8	34,9	42,1	145,5	164,6	8,8
69209	64,7	44,45	31,8	23,0	241,3	22,2	92,1	69,9	44,5	56,4	190,5	151,6	15,9
69210	64,7	50,80	38,1	27,0	323,9	25,4	108,0	81,0	57,2	70,6	238,8	147,2	31,2
69211	77,4	63,50	38,1	30,2	323,9	25,4	114,3	88,9	63,5	79,4	238,8	155,6	33,2
69212	77,4	76,20	38,1	33,3	323,9	25,4	152,4	108,0	76,2	91,3	238,8	150,7	40,7
69213	90,1	76,20	38,1	33,3	323,9	25,4	152,4	108,0	76,2	91,3	238,8	164,6	40,7
73542	102,8	88,90	50,8	46,0	393,7	42,9	169,9	127,0	88,9	104,8	304,8	372,3	80,4
73543	116,0	101,6	50,8	52,4	444,5	49,2	195,3	146,1	101,6	123,8	349,3	457,5	115,8
73544	128,2	101,6	50,8	52,4	444,5	49,2	195,3	146,1	101,6	123,8	349,3	483,4	101,6

Snodo sferico - ISO 6982



Dimensioni snodo sferico - ISO 6982

N. parte	AX min.	b	C max.	CH	CN H7	EF max.	EN h12	KK (Tipo 7)	LF	Angolo di inclinazione z	Carico coppia per bulloni di ritengo (Nm)	Massa Kg
145239	23	25	50	52	20	25	20	M16x1,5	22	4°	13	0,4
145240	29	30	62	65	25	32	25	M20x1,5	27		13	0,7
145241	37	38	76	80	32	40	32	M27x2	32		32	1,2
145242	46	47	97	97	40	50	40	M33x2	41		32	2,1
145243	57	58	118	120	50	63	50	M42x2	50		64	4,4
145244	64	70	142	140	63	71	63	M48x2	62		80	7,6
145245	86	90	180	180	80	90	80	M64x3	78		195	14,5

Se non altrimenti specificato, tutte le dimensioni vengono fornite in millimetri.

Tipi di fissaggio

A pag. 9 vengono fornite informazioni generali sulla scelta dei tipi di fissaggio. Le note seguenti forniscono informazioni per l'utilizzo in applicazioni specifiche e devono essere considerate assieme alle informazioni contenute a pag. 9.

Fissaggio a tiranti prolungati

Nella tabella delle dimensioni, l'estensione standard dei tiranti per cilindri con tipi di fissaggio TB, TC e TD è indicata con la sigla BB. Tuttavia, sono disponibili anche estensioni più lunghe o più corte.

I cilindri con fissaggio a tiranti prolungati di tipo TB e TC vengono forniti con un set aggiuntivo di bulloni per permettere il fissaggio del cilindro al componente della macchina. Per cilindri con fissaggio a tiranti prolungati su entrambe le estremità (tipo TD), vengono forniti due set di bulloni supplementari.

Oltre agli altri tipi di fissaggio, sono disponibili cilindri con tiranti prolungati. Ai tiranti prolungati potranno inoltre essere montate altre apparecchiature o componenti dell'impianto.

Fissaggio a flangia

Il diametro del prolungamento della (B) boccia dello stelo sul lato testa può essere utilizzato per determinare la posizione dei cilindri in relazione alla macchina. Dopo avere ottenuto l'allineamento appropriato, le flange possono essere forate e fissate con piedini in modo da evitare che si spostino.

Fissaggio a cerniera

I perni di collegamento vengono forniti in dotazione per il fissaggio di tipo BB a cerniera doppia sul fondo. Non vengono invece forniti in dotazione per i fissaggi SBa a snodo sferico, in quanto la lunghezza del rispettivo perno di collegamento dipenderà dal tipo di applicazione.

Snodi sferici

La durata d'esercizio di uno snodo sferico dipende dall'entità del carico, dal senso di applicazione del carico, dalla velocità di scorrimento e dalla frequenza della lubrificazione. In caso di condizioni di esercizio insolite o gravose, si prega di rivolgersi alla ns. Società. La pressione massima per cilindri con snodo sferico è di 160 bar.

Fissaggio a snodi sferici

Laddove il cilindro prevede un tipo di fissaggio con snodi sferici (SBa), è necessario utilizzarli in corrispondenza dell'estremità dello stelo. Se entrambe le estremità del cilindro richiedono l'uso di snodi di collegamento di uguale diametro, è necessario specificare un'estremità dello stelo di tipo 7.

Fissaggio a perni

I perni richiedono l'impiego di sedi lubrificate con tolleranze minime. Le sedi dovranno essere montate ed allineate per eliminare i momenti flettenti sui perni. Non si devono usare sedi autoallineanti per i perni perché possono instaurarsi forze di flessione.

I perni fissi intermedi possono essere montati in modo da bilanciare il peso del cilindro oppure in qualsiasi punto tra la testa e il fondo, a seconda dell'applicazione. La posizione del perno di articolazione viene determinata durante la fabbricazione e deve essere pertanto specificata al momento dell'ordine.

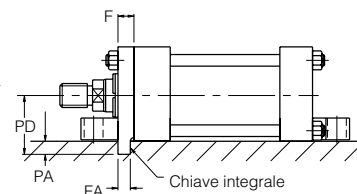
Fissaggi a piedini

I cilindri con fissaggio a piedini non devono essere bloccati su entrambe le estremità. In presenza di condizioni operative normali, i cambiamenti di temperatura e pressione possono causare un aumento o una diminuzione della lunghezza del cilindro, che deve essere pertanto libero di espandersi e contrarsi. In caso contrario, verrebbero meno i vantaggi derivanti dall'elasticità del cilindro.

Fissaggi a piedini e chiavetta di precisione

Il momento torcente risultante dall'applicazione della forza sviluppata da un cilindro con fissaggio a piedini potrà essere contrastato adottando solidi dispositivi di fissaggio e guidando efficacemente il carico. Per consentire il bloccaggio meccanico del cilindro si raccomanda la modifica con chiavetta di precisione.

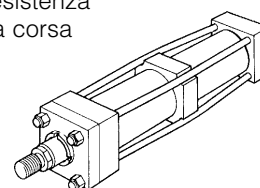
Il fissaggio con chiavetta di precisione elimina la necessità di usare bulloni o chiavette esterne sui cilindri con fissaggio laterale di tipo C, F e G. La flangia portaboccola viene prolungata nella parte inferiore in modo da adattarsi alla cava appositamente fresata sulla superficie della macchina alla quale si deve fissare il cilindro. Vedi 'Modifiche' nel codice di ordinazione a pag. 43.



Alesaggio Ø	F nom.	+0,0 FA -0,075	+0,0 PA -0,2	PD
38,1 (1 1/2")	9,5	8	4,9	36,5
50,8 (2")	15,9	14	8,0	46,0
63,5 (2 1/2")	15,9	14	8,1	52,4
82,6 (3 1/4")	19,1	18	9,7	66,7
101,6 (4")	22,2	22	11,2	74,6
127,0 (5")	22,2	22	11,2	93,7
152,4 (6")	25,4	25	12,7	108,0
177,8 (7")	25,4	25	12,7	120,7
203,2 (8")	25,4	25	12,7	133,4

Supporti dei tiranti

Inserendo tali supporti aumenta la resistenza all'incurvamento nel caso di cilindri a corsa lunga. Questi spostano radialmente verso l'esterno i tiranti del cilindro e consentono di ottenere corse più lunghe di quelle comunemente ottenibili senza che sia necessario prevedere ulteriori fissaggi.



Ales. Ø	Corsa (metri)												N. di supporti richiesti
	0,9	1,2	1,5	1,8	2,1	2,4	2,7	3,0	3,3	3,6	3,9	4,2	
38,1	-	-	1	1	1	2	2	2	3	3	3	4	
50,8	-	-	-	1	1	1	1	2	2	2	2	3	
63,5	-	-	-	-	-	1	1	1	1	1	2	2	
82,6	-	-	-	-	-	-	-	1	1	1	1	1	
101,6	-	-	-	-	-	-	-	-	-	1	1	1	

Gli alesaggi di dimensioni superiori a 101,6mm non richiedono l'uso di supporti dei tiranti.

Se non altrimenti specificato, tutte le dimensioni vengono fornite in millimetri.

Tolleranze sulla corsa

Le tolleranze sulla lunghezza della corsa sono necessarie a causa dell'accumulo delle tolleranze del pistone, della testa, del fondo e della canna cilindro. Le tolleranze standard per la corsa vanno da -0,4 e +0,8mm per tutti gli alesaggi e tutte le corse. Qualora siano richieste tolleranze inferiori, si prega di specificarne il valore, oltre alla pressione ed alla temperatura di esercizio. Tolleranze sulla corsa inferiori a 0,4mm non sono in generale praticamente ottenibili a causa dell'elasticità del cilindro; in tal caso, si dovrà ricorrere ad un regolatore di corsa (vedi pag. 39).

Viti di fissaggio

La Parker raccomanda che per il fissaggio dei cilindri alla macchina o al supporto di attacco si impieghino viti di fissaggio con una resistenza almeno pari al grado 10,9 secondo la norma ISO 898/1. Tale raccomandazione riveste una particolare importanza nel caso in cui le viti siano sotto tensione o soggette a carichi al taglio. Le viti di fissaggio dovranno essere precaricate alla coppia di serraggio specificata dal produttore.

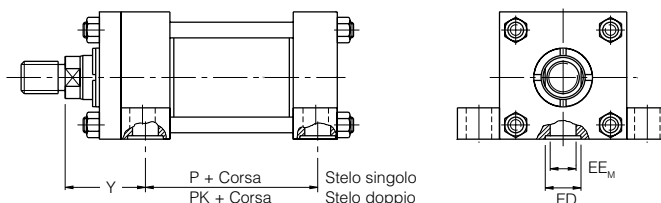
Dadi dei tiranti

I dadi di montaggio dei tiranti, con i filetti lubrificati, dovranno presentare una resistenza almeno pari al grado 10 secondo la norma ISO 898/2 e saranno precaricati alla coppia qui a lato indicata.

Alesaggio Ø	Specifiche coppia dado tirante	
	Nm min-max	lb.ft min-max
38,1 (1 1/2")	25-27	18-19
50,8 (2")	60-65	45-49
63,5 (2 1/2")		
82,6 (3 1/4")	160-165	120-124
101,6 (4")	175-180	130-134
127,0 (5")	420-425	310-314
152,4 (6")	715-735	525-540
177,8 (7")	1080-1100	790-805
203,2 (8")	1560-1580	1160-1175
254,0 (10")	3390-3410	2500-2515
304,8 (12")	715-735	525-540

Connessioni del manifold

I cilindri con fissaggio a piedini (tipo C) possono essere forniti con connessioni per il montaggio alla superficie di un manifold. Le connessioni sono dotate di sede cilindrica per guarnizioni O-ring. Queste specifiche, richiedono un montaggio di tipo CM. Si prega di rivolgersi alla ns. Società per ulteriori informazioni.



Ales. Ø	Stelo N.	Y ±0,8	P ±0,8	PK ±0,8	EE _M	ED	N. O-ring Parker
38,1 (1 1/2")	1	50,8	73,0	73,0	19,1	28,6	2-212
	2	60,3					
50,8 (2")	1	60,3	73,0	73,0	19,1	28,6	2-212
	2	66,7					
63,5 (2 1/2")	1	60,3	76,2	76,2	19,1	28,6	2-212
	2	73,0					
	3	66,7					
82,6 (3 1/4")	1	69,9	88,9	88,9	25,4	34,9	2-216
	2	79,4					
	3	76,2					
101,6 (4")	1	72,2	101,6	103,2	25,4	34,9	2-216
	2	81,8					
	3	75,4					
127,0 (5")	1	79,4	108,0	108,0	25,4	34,9	2-216
	2	85,7					
	3	85,7					
	4	85,7					
152,4 (6")	Tutti	88,9	130,2	123,8	31,8	41,3	2-220
177,8 (7")	Tutti	96,8	149,2	136,5	38,1	47,6	2-223
203,2 (8")	Tutti	100,0	168,3	155,6	38,1	47,6	2-223
254,0 (10")	1	120,7	215,9	215,9	50,8	60,3	010404-0224
	2	127,0					
304,8 (12")	1	136,5	257,2	257,2	63,5	73,0	010404-0256
	2	142,9					

Se non altrimenti specificato, tutte le dimensioni vengono fornite in millimetri.

Calcolo del diametro del cilindro

Una volta noti il carico e la pressione d'esercizio del sistema e dopo che si siano valutate le dimensioni dello stelo, tenendo in considerazione il suo stato in tiro o in spinta, potrà essere scelto l'alesaggio del cilindro.

Nel caso in cui lo stelo lavori in spinta, usare la tabella delle "Forze di spinta", come di seguito:

1. Individuare la pressione di esercizio più prossima a quella richiesta.
2. Nella stessa colonna, individuare la forza richiesta per muovere il carico (sempre arrotondando al valore superiore).
3. Sulla stessa fila, verificare l'alesaggio previsto per il cilindro.

Nel caso in cui l'area interna del cilindro risulti troppo grande per la vostra applicazione, aumentare la pressione di esercizio, se possibile, e ripetere l'esercizio.

Se lo stelo del cilindro lavora in tiro, avvalersi della tabella di "Riduzioni per le forze in tiro". La procedura è identica alla precedente, tuttavia, dal momento che nel computo dell'area si deve sottrarre la sezione dello stelo, la forza disponibile per la corsa in "tiro" risulta inferiore. Per determinare la forza in tiro:

1. Seguire la procedura precedentemente riportata per le applicazioni in "spinta".
2. Avvalendosi della tabella per la determinazione delle forze in "tiro", individuare la forza prevista in base allo stelo ed al valore di pressione prescelto.
3. Sottrarre quest'ultima dalla forza di "spinta" precedentemente ricavata; il valore così ottenuto determina la forza netta disponibile per spostare il carico.

Se tale forza non è sufficiente, ripetere la procedura aumentando, se possibile, la pressione di lavoro del sistema o il diametro del cilindro. In caso di dubbio, si prega di rivolgersi ai nostri tecnici progettisti.

Forza di spinta

Alesaggio Ø	Area pistone		Forza di spinta del cilindro in kN						Forza di spinta del cilindro in libbre						Volume per corsa (10mm)	
	mm ²	Pollici quadrati	5 bar	10 bar	25 bar	70 bar	100 bar	210 bar	80 psi	100 psi	250 psi	1000 psi	1500 psi	3000 psi	Litri	gall.
38,1 (1 1/2")	1140	1,767	0,6	1,1	2,9	8,0	11,4	24,0	142	177	443	1770	2651	5310	0,0114	0,0025
50,8 (2")	2020	3,14	1,0	2,0	5,0	14,1	20,2	42,5	251	314	785	3140	4713	9420	0,0202	0,0044
63,5 (2 1/2")	3170	4,91	1,6	3,2	7,9	22,2	31,7	66,6	393	491	1228	4910	7364	14730	0,0317	0,007
82,6 (3 1/4")	5360	8,30	2,7	5,4	13,4	37,5	53,5	113	664	830	2075	8300	12450	24900	0,0535	0,012
101,6 (4")	8110	12,57	4,0	8,1	20,3	56,8	81,1	170	1006	1257	3143	12570	18856	37710	0,0811	0,0178
127,0 (5")	12670	19,64	6,4	12,7	31,6	88,5	126	266	1571	1964	4910	19640	29460	58920	0,1267	0,0279
152,4 (6")	18240	28,27	9,1	18,3	45,5	127	182	383	2262	2827	7068	28270	42406	84810	0,1827	0,0402
177,8 (7")	24830	38,49	12,4	24,9	62,2	174	248	523	3079	3849	9623	38490	57736	115470	0,2486	0,0547
203,2 (8")	32430	50,27	16,2	32,5	81,1	227	324	682	4022	5027	12568	50270	75406	150810	0,3246	0,0714
254,0 (10")	50670	78,54	25,4	50,6	127	354	506	1065	6283	7854	19635	78540	117810	235620	0,5073	0,1112
304,8 (12")	72970	113,10	36,5	73,0	182	510	730	1532	9048	11310	28275	113100	169650	339300	0,7294	0,1605

Riduzioni per le forze in tiro

Alesaggio Ø	Area pistone		Forza di spinta del cilindro in kN						Forza di spinta del cilindro in libbre						Volume per corsa (10mm)	
	mm ²	Pollici quadrati	5 bar	10 bar	25 bar	70 bar	100 bar	210 bar	80 psi	100 psi	250 psi	1000 psi	1500 psi	3000 psi	Litri	gall.
15,9 (5/8")	200	0,307	0,1	0,2	0,5	1,4	2,0	4,2	25	31	77	307	461	921	0,0020	0,0004
25,4 (1")	500	0,785	0,3	0,5	1,3	3,5	5,0	10,5	65	79	196	785	1177	2355	0,0050	0,0011
34,9 (1 3/8")	960	1,49	0,5	1,0	2,4	6,8	9,6	20,2	119	149	373	1490	2235	4470	0,0097	0,0021
44,5 (1 3/4")	1560	2,41	0,8	1,6	3,9	10,9	15,6	32,8	193	241	603	2410	3615	7230	0,0156	0,0034
50,8 (2")	2020	3,14	1,0	2,0	5,0	14,1	20,2	42,5	251	314	785	3140	4713	9420	0,0202	0,0044
63,5 (2 1/2")	3170	4,91	1,6	3,2	7,9	22,2	31,7	66,6	393	491	1228	4910	7364	14730	0,0317	0,0070
76,2 (3")	4560	7,07	2,3	4,6	11,4	32,0	45,6	95,8	566	707	1767	7070	10604	21210	0,0456	0,0100
88,9 (3 1/2")	6210	9,62	3,1	6,2	15,5	43,4	62,0	130	770	962	2405	9620	14430	28860	0,0621	0,0137
101,6 (4")	8110	12,57	4,0	8,1	20,3	56,8	81,1	171	1006	1257	3143	12570	18856	37710	0,0811	0,0178
127,0 (5")	12670	19,64	6,4	12,7	31,6	88,7	127	266	1571	1964	4910	19640	29460	58920	0,1267	0,0279
139,7 (5 1/2")	15330	23,76	7,7	15,3	38,4	107	153	322	1901	2376	5940	23760	35640	71280	0,1523	0,0335
177,8 (7")	24830	38,49	12,4	24,9	62,2	174	249	523	3079	3849	9623	38490	57736	115470	0,2486	0,0547
215,8 (8 1/2")	36610	56,75	18,3	36,6	91,5	257	366	769	4540	5675	14187	56750	85125	170250	0,3663	0,0806

Se non altrimenti specificato, tutte le dimensioni vengono fornite in millimetri.

Scelta della dimensione dello stelo

La scelta di uno stelo adatto a determinate condizioni di spinta viene effettuata come segue:

1. Stabilire il tipo di fissaggio e di estremità dello stelo da impiegare. Ricorrendo alla rispettiva tabella a pag. 34, determinare quindi il fattore di corsa corrispondente all'applicazione in oggetto.
2. Avvalendosi del corretto fattore di corsa ricavato dalla tabella a pag. 34, determinare quindi la "lunghezza base" secondo l'equazione:

$$\text{Lunghezza base} = \text{Corsa effettiva} \times \text{fattore di corsa}$$

(Il diagramma si riferisce a steli con estremità standard. In caso di prolungamenti superiori a quelli standard, maggiorare la corsa effettiva dello stesso valore per ottenere la "lunghezza base".)

3. Calcolare il carico in spinta per l'applicazione moltiplicando la sezione totale del cilindro per la pressione di lavoro esistente nell'impianto oppure riferendosi al diagramma delle forze di spinta e di trazione a pag. 32.
4. Avvalendosi del diagramma sotto riportato, rintracciare il punto d'intersezione tra i valori di "lunghezza base" e di "spinta", ricavati avvalendosi dei precedenti punti 2 e 3.

Nota: Nel considerare l'utilizzo di cilindri a corsa lunga, lo stelo deve avere un diametro sufficiente a sopportare il carico assiale totale.

La corretta sezione dello stelo si ricava dalla linea curva indicata come "diametro dello stelo", sopra al punto di intersezione.

Tubo limitatore di corsa

Il tubo limitatore di corsa impedisce al cilindro di completare la corsa, in modo da garantire la presenza di uno spazio tra il pistone e il supporto dello stelo quando il prolungamento è completo. Si noti che il tubo limitatore di corsa richiesto varia a

seconda che il cilindro sia ad attacco fisso od oscillante. La lunghezza richiesta per il tubo limitatore di corsa viene letta sulle colonne verticali a destra del diagramma, seguendo la banda entro la quale giace il punto di intersezione. Se la lunghezza richiesta per il tubo limitatore di corsa giace nella zona contrassegnata dalla dicitura "si prega di consultare la ns Società", si prega di comunicare quanto segue:

1. Tipo di fissaggio del cilindro.
2. Tipo di attacco all'estremità dello stelo e sistema di guida del carico.
3. Alesaggio richiesto, corsa, lunghezza dell'estensione dello stelo (quote W o WF - dimensione V - vedi pag. 3 e 42) se questa supera le dimensioni standard.
4. Posizione di installazione del cilindro (in caso di installazione inclinata o verticale vi preghiamo di indicare il senso di spostamento dello stelo).
5. Pressione d'esercizio del cilindro, qualora questa sia inferiore alla pressione nominale prevista per il cilindro prescelto.

Per ottenere dimensioni accurate, fare riferimento al programma di selezione European cylinder InPHorm. Nello specificare un cilindro e un tubo limitatore di corsa, è necessario indicare anche la corsa **utile** del cilindro e la lunghezza del tubo, come indicato nell'esempio seguente. Si noti che la corsa utile è uguale alla corsa completa del cilindro meno la lunghezza del tubo limitatore. La corsa completa determina le dimensioni dell'area interna del cilindro.

Es.: 63.5-JJ-2H-R-L-S-1-4-M-1200/175-M-11-00 – dove la corsa **utile** è 1200mm e il tubo limitatore ha una lunghezza di 175mm.

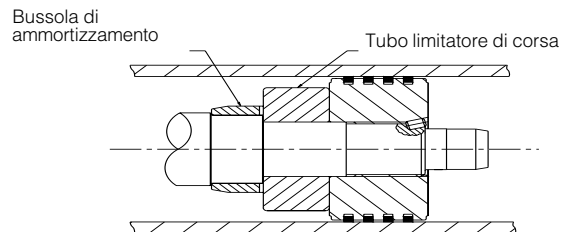
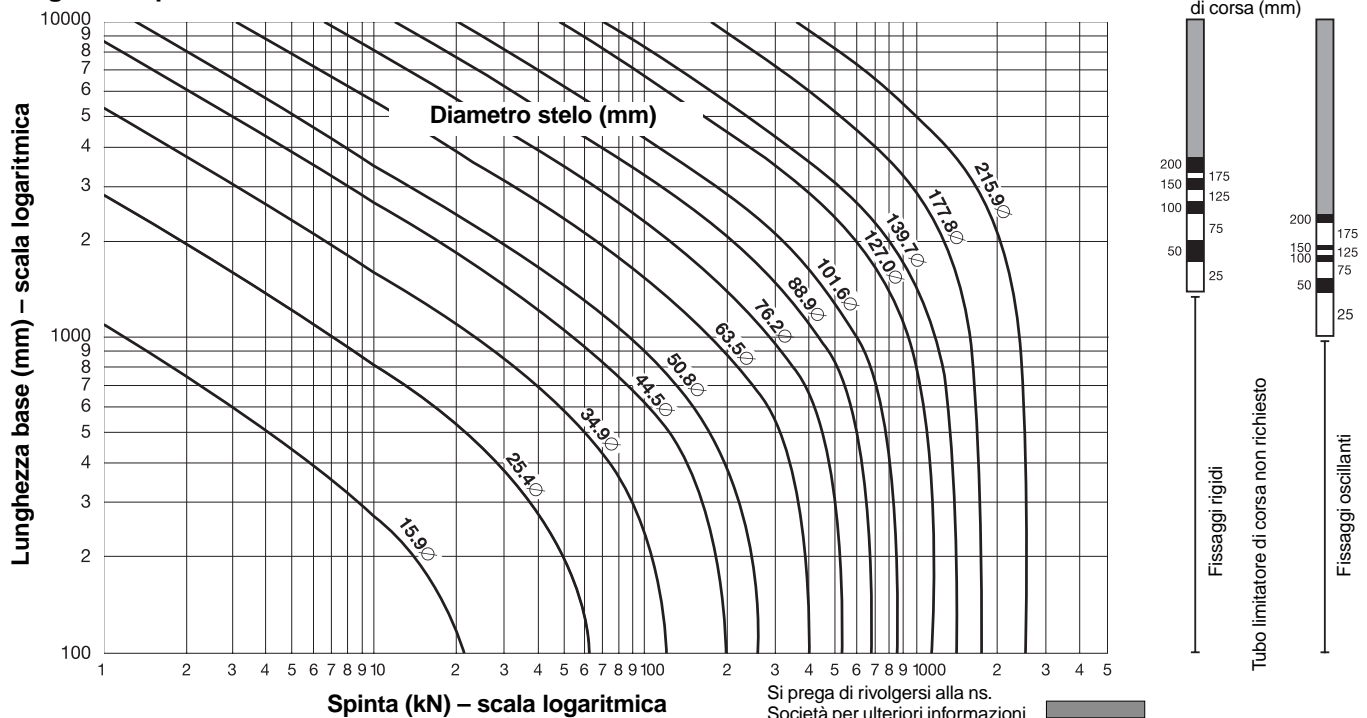


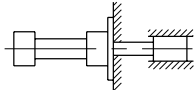
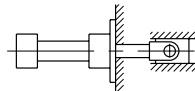
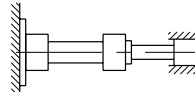
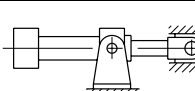
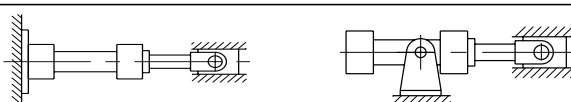
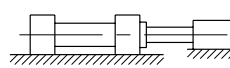
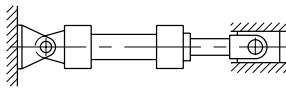
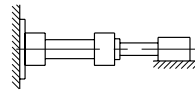
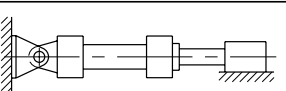
Diagramma per la scelta del cilindro



Si prega di rivolgersi alla ns. Società per ulteriori informazioni.

Fattori di corsa

Per il computo della "lunghezza base" del cilindro vengono impiegati i seguenti fattori di corsa – vedi pag. 33 al paragrafo Scelta della dimensioni dello stelo.

Collegamento dell'estremità dello stelo	Tipo di fissaggio	Tipo di fissaggio	Fattore di corsa
Fisso e guidato rigidamente	TB, TD, J, JB, JJ, C, F, G		0,5
Snodato e guidato rigidamente	TB, TD, J, JB, JJ, C, F, G		0,7
Fisso e guidato rigidamente	TC, H, HB, HH		1,0
Snodato e guidato rigidamente	D		1,0
Snodato e guidato rigidamente	TC, H, HB, HH, DD		1,5
Supportato ma non guidato rigidamente	TB, TD, J, JB, JJ, C, F, G		2,0
Snodato e guidato rigidamente	BB, DB, SB		2,0
Supportato ma non guidato rigidamente	TC, H, HB, HH		4,0
Supportato ma non guidato rigidamente	BB, DB, SB		4,0

Cilindri a corsa lunga

Ove si consideri l'impiego di cilindri a corsa lunga, lo stelo dovrà essere di diametro sufficiente a sopportare il carico di punta.

Nel caso di carichi in tiro, la lunghezza dello stelo non è influenzata dalla lunghezza della corsa.

Per i cilindri a corsa lunga, è bene considerare l'impiego del tubo limitatore di corsa per contenere il carico sulla guida del pistone e sulla boccola. Il diagramma per la scelta dello stelo riportato a pag. 33 fornisce le indicazioni per la selezione nel caso in cui si richiedano corse di lunghezze insolite.

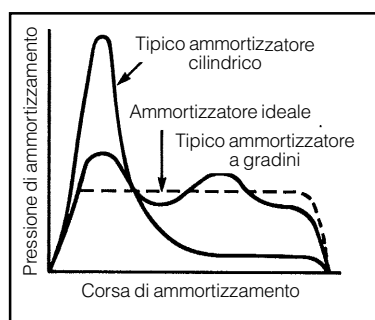
Introduzione all'ammortizzamento

L'ammortizzamento viene consigliato per controllare la decelerazione delle masse e quando la velocità del pistone supera i 0,1 metri al secondo e il pistone compie l'intera corsa. L'ammortizzamento aumenta la vita del cilindro riducendo i rumori indesiderati ed i picchi di pressione.

I dispositivi frenanti o "ammortizzatori" incorporati sono forniti a richiesta e possono essere montati sul lato testa o fondo senza che sia necessario variare le dimensioni d'ingombro o di fissaggio del cilindro.

Ammortizzatori standard

Una condizione ideale di ammortizzazione presenta un assorbimento quasi costante dell'energia lungo il tratto di frenatura, così come mostrato in figura. Esistono molti tipi di



ammortizzatori, e ciascuno presenta meriti e vantaggi. Al fine di soddisfare la gran parte delle applicazioni, i cilindri della serie 2H montano di serie ammortizzatori a gradini. La velocità risultante potrà essere regolata intervenendo sulle apposite viti di smorzamento.

Si tenga presente che l'azione di smorzamento cambierà nel caso in cui come fluido idraulico si impieghi acqua o altri fluidi ad alto tenore d'acqua. Si prega di rivolgersi alla ns. Società per ulteriori informazioni in merito.

Altri tipi di ammortizzatori

A completamento degli ammortizzatori a gradini offerti di serie, possono essere approntati ammortizzatori speciali adatti ad applicazioni dove l'energia da assorbire risulti superiore ai valori standard. Si prega di rivolgersi alla ns. Società per ulteriori informazioni.

Calcoli per l'ammortizzamento

La formula seguente può essere utilizzata per determinare la forza approssimativa sviluppata dagli ammortizzatori durante la decelerazione di un carico.

Formule

$$F = ma + A_d P/10 + mgsin\alpha - f$$

(per l'installazione inclinata/verticale verso il basso)

$$F = ma + A_d P/10 - mgsin\alpha - f$$

(installazione inclinata/verticale verso l'alto)

Dove:

F = forza totale in Newton applicata sulla camera di ammortizzamento

m = massa di carico in chilogrammi (inclusi il pistone, lo stelo e gli accessori dell'estremità dello stelo. Vedi la tabella e consultare le pag. da 27 a 29)

a = decelerazione in m/s², derivata dalla formula

$$a = \frac{v^2}{2s \times 10^{-3}}$$

dove: v = velocità del pistone in metri/secondo
s = lunghezza del cuscino in mm

A_d = area sulla quale agisce la pressione della pompa in mm² (vedi pag. 32)

P = pressione della pompa in bar

g = accelerazione di gravità = 9,81m/s²

α = angolo orizzontale in gradi

f = forze di attrito in Newton = mg x 0,15

Esempio

L'esempio seguente mostra come calcolare una decelerazione orizzontale (α=0).

Alesaggio/stelo selezionato 127/50,8mm (stelo n. 1)

Pressione = 35 bar

Massa = 2268kg

Velocità = 0,6m/s

Lunghezza dell'ammortizzamento in mm = 27mm

Il coefficiente di attrito = 0,15 o 3337N.

$$F = ma + A_d P/10$$

$$\text{dove } a = \frac{0,6^2}{2 \times 27 \times 10^{-3}} = 6,66 \text{ m/s}^2$$

$$\text{e } F = 2268 \times 6,66 + 12670 \times 35/10 - 3337 = 56128\text{N}$$

La forza di decelerazione totale è sviluppata dal fluido compresso nella camera di ammortizzamento.

Questa pressione è circa uguale alla forza divisa per l'area anulare (area di alesaggio del cilindro - area dello stelo):

$$\frac{56128\text{N}}{12670\text{mm}^2 - 2020\text{mm}^2} = 5,3\text{N/mm}^2 \text{ o } 53 \text{ bar.}$$

La pressione indotta non deve essere superiore a 320 bar.

Lunghezza di ammortizzamento e massa stelo e pistone

Dove specificato, i cilindri 2H vengono forniti con la bussola di ammortizzamento e sperone più lunghi possibili compatibilmente con le dimensioni esterne standard senza ridurre la lunghezza delle guide dello stelo e del pistone (vedi oltre la tabella relativa alla lunghezza degli ammortizzamenti). Gli ammortizzamenti possono comunque essere regolati tramite le valvole.

Ales. Ø	Stelo N.	Diametro stelo MM	Lungh. di ammortizzamento		Pistone e stelo a corsa zero (Kg)	Solo stelo per 10mm di corsa (Kg)
			Testa	Fondo		
38,1 (1 1/2")	1	15,9 (5/8")	28,6	30,2	0,45	0,02
	2	25,4 (1")			0,73	0,04
50,8 (2")	1	25,4 (1")	28,6	28,6	0,97	0,04
	2	34,9 (1 3/8")			1,49	0,07
63,5 (2 1/2")	1	25,4 (1")	28,6	28,6	1,36	0,04
	2	44,5 (1 3/4")			2,66	0,12
	3	34,9 (1 3/8")			1,87	0,07
82,6 (3 1/4")	1	34,9 (1 3/8")	34,9	33,3	2,83	0,07
	2	50,8 (2")	27,0		4,34	0,16
	3	44,5 (1 3/8")	34,9		3,64	0,12
101,6 (4")	1	44,5 (1 3/8")	34,9	31,8	4,99	0,12
	2	63,5 (2 1/2")	27,0		7,71	0,25
	3	50,8 (2")	27,0		5,68	0,16
127,0 (5")	1	50,8 (2")	27,0	28,6	8,73	0,16
	2	88,9 (3 1/2")			15,70	0,48
	3	63,5 (2 1/2")			10,75	0,25
	4	76,2 (3")			13,19	0,35
152,4 (6")	1	63,5 (2 1/2")	33,3	38,1	14,98	0,25
	2	101,6 (4")			23,88	0,63
	3	76,2 (3")			17,49	0,35
	4	88,9 (3 1/2")			20,09	0,48
177,8 (7")	1	76,2 (3")	46,0	49,2	22,28	0,35
	2	127,0 (5")	42,9		39,59	0,98
	3	88,9 (3 1/2")	46,0		25,03	0,48
	4	101,6 (4")	33,3		29,01	0,63
203,2 (8")	1	88,9 (3 1/2")	52,4	50,8	33,04	0,48
	2	139,7 (5 1/2")	49,2		54,78	1,19
	3	101,6 (4")	33,3		37,11	0,63
	4	127,0 (5")	42,9		47,91	0,98
	5	127,0 (5")	42,9		47,91	0,98
254,0 (10")	1	127,0 (5")	54,0	50,8	76,38	0,98
	2	177,8 (7")			105,39	1,92
304,8 (12")	1	139,7 (5 1/2")	54,0	50,8	120,47	1,19
	2	215,9 (8 1/2")			177,25	2,84

Limiti di pressione - Introduzione

Il limite di pressione di un cilindro idraulico deve essere rivisto considerando la sua applicazione. Per assistere il progettista nell'ottenere le massime prestazioni da un cilindro, le informazioni fornite di seguito evidenziano le pressioni massime e minime in rapporto al tipo di applicazione. In caso di dubbio, si prega di rivolgersi alla ns. Società per ulteriori informazioni.

Operazioni in bassa pressione

Per funzionamento in bassa pressione le prestazioni del cilindro possono non essere ottimali a causa di fattori quali l'attrito sulle guarnizioni o montaggi che costringono il cilindro a lavorare supportando carichi radiali. Per ottimizzare le prestazioni in operazioni in bassa pressione sono disponibili guarnizioni a basso attrito. Si prega di rivolgersi alla ns. Società per ulteriori informazioni.

Pressione massima

I cilindri della serie 2H sono consigliati per applicazioni gravose con olio idraulico caratterizzate da livelli di pressione massimi di 210 bar. Il fattore di progettazione 4:1 è relativo a un uso continuo in condizioni particolarmente gravose. I fattori di sicurezza con livelli diversi di pressione possono essere calcolati in base a questo valore. Inoltre, è necessario considerare il tipo di fissaggio, la corsa, ecc., a causa dell'effetto limitante che potrebbero avere su tali valori.

Il tecnico progettista dovrà tuttavia prendere in considerazione le sollecitazioni a fatica. Tre sono le zone principali d'influenza per i parametri di pressione: la canna (pressione interna), i fissaggi e lo stelo.

Le pressioni massime indicate alle tabelle seguenti si basano unicamente su carichi in tiro e spinta in assenza di sollecitazioni al taglio. Ove non risulti possibile evitare carichi laterali, come ad esempio in caso di attacchi snodati, si prega di rivolgersi alla ns. società fornendo tutti i particolari dell'applicazione.

Canna cilindro (pressione interna)

In molte applicazioni, a causa della moltiplicazione di pressione data dall'area differenziale del pistone e dall'ammortizzamento, la pressione sviluppatasi all'interno di un cilindro può risultare superiore a quella di esercizio, tale aumento di pressione non genera carichi sugli attacchi del cilindro o sul filetto dello stelo. Questa pressione indotta non deve essere superiore a 320 bar. In caso di dubbio, si prega di rivolgersi alla ns. Società per ulteriori informazioni.

Per informazioni dettagliate sui limiti di pressione relativi ai singoli cilindri, fare riferimento al programma di selezione European cylinder inPHorm.

Se non altrimenti specificato, tutte le dimensioni vengono fornite in millimetri.

Valori di pressione massima

Alesaggio Ø (con stelo n. 1)	Fattore sicurezza 4:1		Uso intensivo	
	(bar)	(psi)	(bar)	(psi)
38,1(1½")	145	2040	210	3000
50,8(2")	165	2340	210	3000
63,5(2½")	135	1920	210	3000
82,6(3¼")	150	2100	210	3000
101,6(4")	145	1970	210	3000
127,0(5")	135	1900	210	3000
152,4(6")	150	2100	210	3000
177,8(7")	130	1840	210	3000
203,2(8")	145	1980	210	3000
254,0(10")	155	2200	210	3000
304,8(12")	170	2380	210	3000

Pressione massima per tipi di fissaggio H e J

Alesaggio Ø	Applicazioni in Tiro (tipo di fissaggio ¹ H) bar					Applicazioni in Spinta (tipo di fissaggio ² J) bar				
	N. stelo					N. stelo				
	1	2	3	4	5	1	2	3	4	5
38,1 (1½")	210	210	-	-	-	180	110	-	-	-
50,8 (2")	210	210	-	-	-	180	110	-	-	-
63,5 (2½")	210	210	210	-	-	180	110	130	-	-
82,6 (3¼")	210	210	210	-	-	180	110	145	-	-
101,6 (4")	210	210	210	-	-	180	110	125	-	-
127,0 (5")	150	210	180	195	-	160	60	115	85	-
152,4 (6")	150	210	180	195	-	130	60	100	75	-
177,8 (7")	110	150	120	125	-	110	40	90	70	-
203,2 (8")	110	150	120	-	130	70	40	55	-	45
254,0 (10")	180	210	-	-	-	72	46	-	-	-
304,8 (12")	135	210	-	-	-	Non consigliato		-	-	-

¹ Per livelli di pressione superiori a quelli indicati, utilizzare il tipo di fissaggio HB o HH

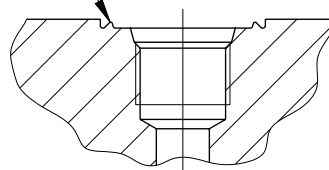
² Per livelli di pressione superiori a quelli indicati, utilizzare i tipi di fissaggio JB o JJ

Connessioni – Connessioni standard

I cilindri della serie 2H vengono forniti di serie con connessioni di tipo BSPP conformi alla norma ISO 228/1 con lamatura di alloggiamento delle guarnizioni di tenuta. Se specificato, vengono anche fornite connessioni a filettatura conformi alle norme DIN 3852 Pt.1 e ISO 6149 o connessioni NPTF di dimensioni identiche alle connessioni BSPP. Il condotto ISO 6149 è dotato di anello sporgente sulla lamatura per motivi di identificazione.

Identificazione del condotto ISO 6149

Anello sporgente sulla lamatura



Se necessario, sono anche disponibili connessioni addizionali o maggiorate sui lati testa o fondo che non siano già occupati dalle viti di regolazione dell'ammortizzamento. Fare riferimento alle tabelle adiacenti relative alle dimensioni delle connessioni.

Connessioni maggiorate

Per applicazioni caratterizzate da velocità superiori, sono disponibili connessioni maggiorate, purchè non si utilizzi il tipo di fissaggio JJ (per informazioni, si prega di consultare la ns. Società). Le connessioni di una dimensione superiore a quella standard sono le più grandi che è possibile utilizzare sulla testa o sul fondo dei cilindri di dimensioni standard. Tutte le connessioni BSPT, NPTF o metriche richiedono la saldatura di inserti su cui viene poi eseguita la filettatura. Gli inserti sporgono dalla sagoma del cilindro. Le dimensioni delle connessioni sono indicate nelle tabelle adiacenti. Si noti che le quote Y et PJ possono variare leggermente ove vi siano da alloggiare connessioni maggiorate – si prega di consultare la ns. Società in caso di dimensioni critiche.

Connessioni e velocità del pistone

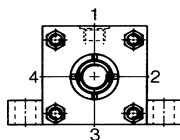
Uno dei fattori che entrano in gioco quando si determina la velocità del pistone in un cilindro idraulico è la portata del fluido nelle tubazioni di collegamento, in particolare in corrispondenza della connessione del cilindro dal lato fondo, a causa dell'assenza dello stelo. La velocità del fluido nelle tubazioni di collegamento non dovrebbe superare se possibile i 5m/sec., allo scopo di minimizzare le turbolenze, le perdite di carico ed i colpi d'ariete. Le tabelle a lato costituiscono una guida per determinare se le dimensioni standard delle connessioni del cilindro sono adeguate al tipo di impiego previsto. Qualora la velocità desiderata per il pistone dovesse portare ad una velocità del fluido nelle tubazioni superiore ai 5m/sec, si preda in considerazione la possibilità di adottare tubazioni di diametro maggiore con due connessioni sul fondo. La Parker raccomanda che la velocità del fluido nelle tubazioni di collegamento non superi i 12m/sec.

Limiti di velocità

Quando si abbiano masse molto pesanti, oppure velocità del pistone superiori ai 0,1 m/sec., ed il pistone debba compiere una corsa completa, si raccomanda l'impiego di ammortizzatori – vedi pag. 35. Per cilindri con connessioni maggiorate e con velocità del fluido comunque superiori a 8m/s, si prega di contattare l'azienda.

Posizione delle connessioni del cilindro, degli sfiati aria e delle regolazioni di ammortizzamento

La tabella sottostante mostra le posizioni standard per le connessioni dei cilindri e le corrispondenti posizioni delle viti di regolazione dell'ammortizzatore. Tuttavia, è possibile riposizionare le connessioni specificando il numero relativo alla posizione desiderata. In questi casi, è necessario riposizionare anche la valvola di regolazione dell'ammortizzatore e le valvole di controllo, ove presenti. La loro posizione in relazione alla connessione, non deve essere modificata. Gli sfiati d'aria (vedi pag. 7 e 39), potranno essere montati sui lati non occupati della testa o del fondo del cilindro, a seconda del tipo di fissaggio.



Alesaggio Ø	Stelo N.
38,1 (1 1/2")	1
	2
50,8 (2")	1
	2
63,5 (2 1/2")	1
82,6 (3 1/4")	2
101,6 (4")	Tutti
127,0 (5")	Tutti
152,4 (6")	Tutti
177,8 (7")	Tutti
203,2 (8")	Tutti
254,0 (10")	Tutti
304,8 (12")	Tutti

Connessioni standard				
Dimensioni connessioni (BSPP)	Dimensioni connessioni (metrica)	Foro di passaggio (mm)	Portata sul fondo in l/min a 5m/sec ¹	Velocità pistone in m/sec
G 1/2	M22x1,5	13	40	0,58
G 1/2	M22x1,5	13	40	0,33
G 1/2	M22x1,5	13	40	0,21
G 3/4	M27x2	15	53	0,17
				0,11
				0,07
G1	M33x2	19	85	0,08
G1 1/4	M42x2	24	136	0,09
G1 1/2	M48x2	30	212	0,11
G2	M60x2	38	340	0,11
G2 1/2	-	50	589	0,14

Alesaggio Ø	Stelo N.
38,1 (1 1/2")	1
	2
50,8 (2")	1
	2
63,5 (2 1/2")	1
82,6 (3 1/4")	2
101,6 (4")	Tutti
127,0 (5")	Tutti
152,4 (6")	Tutti
177,8 (7")	Tutti
203,2 (8")	Tutti
254,0 (10")	Tutti
304,8 (12")	Tutti

Connessioni maggiorate				
Dimensioni connessioni (BSPP)	Dimensioni connessioni (metrica)	Foro di passaggio (mm)	Portata sul fondo in L/min a 5m/sec ¹	Velocità pistone in m/sec
G 3/4 ² G 3/4 ³	M27x2 ³	15	53	0,78
				0,44
G 3/4 ² G 3/4 ³	M27x2 ³	15	53	0,28
				0,27
G1	M33x2	19	85	0,18
				0,11
				0,12
G1 1/4	M42x2	24	136	0,12
G1 1/2	M48x2	30	212	0,14
G2	M60x2	38	340	0,18
-	-	-	-	-
-	-	-	-	-

¹ Dati relativi alla velocità del fluido nelle tubazioni di collegamento, ma non alla velocità del pistone.
² Saldatura degli inserti per le connessioni sia sulla testa che sul fondo
³ Saldatura degli inserti per le connessioni solo sul fondo

Connessioni del manifold

Le connessioni per manifold possono essere montate su richiesta con qualsiasi tipo di fissaggio. I cilindri con fissaggio laterale (stile C) possono essere forniti con connessioni adatte per il montaggio alla superficie di un manifold (vedi pag. 31).

Connessioni della flangia

Le connessioni della flangia sono disponibili con la maggior parte dei cilindri della serie 2H con alesaggi di grandi dimensioni. Si prega di rivolgersi alla ns. Società per ulteriori informazioni in merito.

Posizioni per le connessioni e le viti di smorzamento sulla testa e sul fondo	
Testa	Connessione Ammortizzamento
Fondo	Connessione Ammortizzamento

		Tipi di fissaggio																							
TB, TC, TD, J, JB, H, HB, BB e SBa		JJ				HH				C		D		DB		DD		G & F							
1	2	3	4	1	2	3	4	1	2	3	4	1	1	3	1	2	3	4	1	2	3	4	1	2	4
2	3	4	1	3	3	1	1	3	3	1	1	2	3	1	3	4	1	2	3	4	1	2	2	4	1
1	2	3	4	1	2	3	4	1	2	3	4	1	1	2	3	4	1	3	1	2	3	4	1	2	4
2	3	4	1	3	4	1	2	3	3	1	1	2	3	4	1	2	3	1	3	4	1	2	2	4	1

Se non altrimenti specificato, tutte le dimensioni vengono fornite in millimetri.

Classe	Materiali/composizione	Fluido idraulico a norme ISO 6743/4-1982	Campo temperature
1	Gomma nitrilica (NBR), PTFE, Poliammide, poliuretano rinforzato (AU)	Olio minerale HH, HL, HLP, HLPD, HM, olio MIL-H 5606, aria, azoto	da -20°C a +80°C
2	Gomma nitrilica (NBR), PTFE, Poliammide	Acqua-glicole (HFC)	da -20°C a +60°C
5	Elastomeri a base di fluorocarburi (FPM), PTFE, Poliammide	Fluidi ignifughi a base di esteri fosforici (HFD-R). Adatte inoltre per olio idraulico ad alta temperatura e/o in ambienti caldi. Non adatto all'impiego con Skydrol. Vedi le istruzioni del fornitore del fluido	da -15°C a +150°C
6	Mescole di vario tipo con gomma nitrilica, poliammide, poliuretano rinforzato,	Acqua Emulsione olio e acqua al 95/5 (HFA)	da +5°C a +50°C
7	elastomeri a base di fluorocarburi e PTFE	Emulsione acqua e olio 60/40 (HFB)	da +5°C a +50°C

Fluido idraulico

I materiali impiegati di serie per le guarnizioni dei cilindri sono indicati per la maggior parte dei fluidi idraulici a base di olio minerale.

Sono disponibili guarnizioni speciali per l'uso con acqua e glicole o acqua in emulsione di olio e con fluidi resistenti al fuoco come gli esteri fosforici sintetici o i fluidi a base di estere fosforico.

La precedente tabella serve da guida per le mescole comunemente impiegate sulla boccola dello stelo e le guarnizioni di pistone e camicia in rapporto ai rispettivi parametri d'esercizio. In caso di dubbio sulla compatibilità delle guarnizioni con il fluido idraulico di lavoro, rivolgersi alla ns. Società.

Fluidi ecologici

A richiesta sono disponibili guarnizioni speciali per impiego con gli oli ecologici in commercio. Per ulteriori informazioni, rivolgersi al rivenditore.

Fluidi esterni

Le superfici esterne del cilindro potrebbero entrare in contatto con i fluidi presenti nell'ambiente di lavoro, come fluidi di taglio o refrigeranti. Questi fluidi potrebbero danneggiare le guarnizioni O-Ring del cilindro, la guarnizione raschiastelo e la guarnizione di tenuta dello stelo. Nella scelta delle mescole, è necessario tenere presente anche questa eventualità.

Temperatura

Le guarnizioni del gruppo 1 possono operare a temperature di esercizio da -20°C a +80°C. Quando le condizioni d'esercizio prevedono temperature che superano questi limiti, possono essere richieste guarnizioni con mescole speciale per assicurarsene una buona durata di servizio; preghiamo rivolgersi alla ns. Società.

Per guarnizioni del gruppo 2, 5, 6 e 7, laddove le condizioni di funzionamento non rientrano nei parametri specificati nella tabella precedente, si prega di contattare la ns. Società.

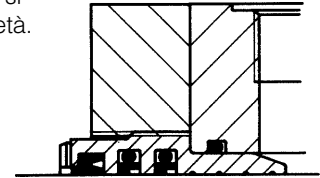
Guarnizioni speciali

I cilindri della serie 2H montano di serie guarnizioni della classe 1. In caso di impieghi di altro tipo, sono disponibili su richiesta guarnizioni di classe 2, 5, 6 e 7; si prega di indicare la classe sul codice di ordinazione riportato a pag. 43. (È importante ricordare che, quando si utilizzano guarnizioni di classe 6 con fluidi HFA, la pressione del sistema non deve essere superiore a 70 bar.) Sono anche disponibili guarnizioni di tipo speciale. Per informazioni dettagliate, consultare la ns. Società. Preghiamo di inserire una S (speciale) sul codice di ordinazione e di indicare il tipo di fluido idraulico.

Guarnizioni a basso attrito

Per le applicazioni in cui siano importanti bassi coefficienti di attrito e assenza di vibrazioni allo scorrimento, sono disponibili a richiesta guarnizioni a basso attrito. Per applicazioni in bassa pressione il loro impiego dovrebbe essere sempre considerato. In caso di dubbio, si prega di rivolgersi alla ns. Società.

Le guarnizioni per la boccola comprendono due guarnizioni a dente di sega in PTFE ed un normale raschiatore a doppio labbro di tenuta.



Funzionamento ad acqua

Per fluidi ad alto contenuto di acqua, sono disponibili cilindri speciali. Le modifiche comprendono la dotazione di uno stelo in acciaio inox, un pistone provvisto di guarnizioni Lipseal, e la protezione delle superfici interne del cilindro. In fase d'ordine si prega di indicare la pressione massima d'esercizio e le condizioni di carico/velocità, in quanto lo stelo in acciaio inossidabile possiede una resistenza alla trazione inferiore a quella del materiale impiegato di serie.

Acqua pura

La Parker Hannifin produce anche cilindri adatti per l'uso con fluidi composti esclusivamente da acqua. Si prega di consultare la ns. Società.

Garanzia La Parker Hannifin garantisce i cilindri modificati per l'uso con acqua o con fluidi a base di acqua come esenti da difetti dei materiali o di costruzione, ma non assume alcuna responsabilità per guasti prematuri dovuti a corrosione, elettrolisi o depositi di minerali nel cilindro.

Grado di filtrazione

Per garantire la massima durata di esercizio dei componenti, l'impianto deve essere protetto dalle sostanze contaminanti tramite un'efficace sistema di filtrazione. Il grado di purezza del fluido deve essere conforme alla norma ISO 4406. La quantità di filtri deve essere conforme agli standard ISO appropriati.

Il grado di filtrazione dipende dai componenti del sistema e dall'applicazione. Il grado minimo richiesto per sistemi idraulici equivale alla classe 19/15 (ISO 4406), ossia 24µ(β10≥75) (ISO 4572).

Se non altrimenti specificato, tutte le dimensioni vengono fornite in millimetri.

Sfiati aria

A richiesta sono disponibili viti per lo scarico dell'aria, illustrate a pag. 7, in ciascuna estremità del cilindro, in ogni posizione con esclusione di quella delle connessioni (vedi pag. 37). Tali posizioni dovranno essere indicate dal codice di ordinazione (vedi pag. 43). I cilindri con alesaggio fino a 38,1mm (1 1/2") sono forniti con viti di sfiato M5; per gli alesaggi 50,8mm o superiori, sono utilizzate viti M8.

Drenaggio della boccola

La tendenza dei fluidi idraulici ad aderire allo stelo, in determinate condizioni d'esercizio, può dare adito ad accumuli di fluido nella cavità al di dietro del raschiatore della boccola (vedi pag. 7). Tale situazione si può verificare nei cilindri a corsa lunga, dove si abbiano costanti contropressioni (come nei circuiti differenziali) oppure dove sussista un rapporto tra la velocità di sfilo e quella di rientro maggiore di 2:1.

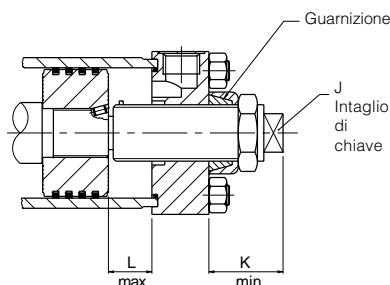
È possibile montare una connessione di drenaggio 1/8" NPTF sulla flangia porta-boccola di tutti i cilindri con alesaggio fino a 203,2mm (8"), ad eccezione di quelli con alesaggio pari a 38,1mm (1 1/2") con stelo n. 1. Per cilindri con alesaggio 38,1mm (1 1/2") e stelo n. 2, lo spessore della flangia è di 15,9mm (5/8"). Per cilindri con alesaggio 38,1mm (1 1/2") con stelo n. 1, la bocca di drenaggio è situata sul lato della testa accanto alla connessione.

Il drenaggio boccola dovrà essere rinviato nel serbatoio del fluido idraulico, da collocare al di sotto del livello del cilindro.

Regolatori di corsa

Per i casi in cui si richieda un'assoluta precisione della lunghezza della corsa è disponibile un arresto regolabile a vite situato sul lato del fondo.

Ne sono disponibili svariati tipi; in figura viene mostrata una soluzione adatta per regolazioni non frequenti e per cilindri privi di ammortizzamento. Si prega di rivolgersi alla ns. Società specificando i particolari dell'applicazione e la regolazione richiesta.



Alesaggio Ø	J	K min.	L max.
38,1 (1 1/2")	11	55	127,0
50,8 (2")	17	75	203,2
63,5 (2 1/2")	17	75	228,6
82,6 (3 1/4")	22	85	228,6
101,6 (4")	24	70	457,2
127,0 (5")	32	70	508,0
152,4 (6")	41	75	508,0
177,8 (7")	50	75	508,0
203,2 (8")	60	80	508,0

Dispositivi di bloccaggio dello stelo

Questi dispositivi consentono il bloccaggio meccanico dello stelo. Il loro disinnesto viene comandato dalla presenza della pressione idraulica e intervengono in caso di perdite di carico, fungendo in tal modo da dispositivo di sicurezza in caso di avarie. Si prega di rivolgersi alla ns. Società per ulteriori informazioni in merito.

Cilindri a semplice effetto

Di serie, i cilindri 2H vengono forniti a doppio effetto. Questi possono anche essere utilizzati come cilindri a semplice effetto nel caso in cui si impieghi il carico o una forza esterna per riposizionare il pistone dopo la corsa di lavoro. Le fasce elastiche di ghisa del pistone non devono essere utilizzate con cilindri a semplice effetto.

Cilindri a semplice effetto con ritorno a molla

I cilindri della serie 2H possono inoltre essere forniti con molla interna di richiamo del pistone dopo la corsa di lavoro. Si prega di precisare le condizioni di carico e gli attriti e di indicare inoltre se si desidera che la molla agisca per lo sfilo o il rientro del pistone.

Per i cilindri con ritorno a molla, si raccomanda di ordinare tiranti prolungati da montare sull'estremità del cilindro dove è situata la molla, in modo da consentire la completa ridistensione della molla medesima. In questi casi si consiglia inoltre di saldare i dadi ai tiranti sul lato opposto del cilindro per garantire uno smontaggio senza rischi. Preghiamo di consultare la ns. Società per qualsiasi applicazione con ritorno a molla.

Posizionamento a corse multiple

Molte sono le soluzioni a disposizione nel caso in cui si vogliano produrre forze lineari su un piano con arresti prestabiliti in punti intermedi. In caso di tre posizioni di arresto, un sistema comune è quello di montare fondo contro fondo due cilindri standard a stelo singolo di tipo HH, oppure di avvalersi di tiranti passanti. Aumentando o riducendo la corsa di ogni cilindro indipendentemente dall'altro, è possibile ottenere tre posizioni di arresto in corrispondenza delle estremità degli steli. Un altro sistema consiste nell'utilizzare un cilindro in tandem, con la sezione di fondo munita di uno stelo indipendente. Si prega di rivolgersi alla ns. Società per ulteriori informazioni.

Soffietti per l'estremità dello stelo

Le superfici degli steli esposte all'azione di sostanze contaminanti in grado di solidificarsi in aria devono venire protette con appositi soffietti. Si dovrà in tal caso prevedere uno stelo più lungo per tenere conto dell'ingombro del soffietto quando questo è interamente compresso. Si prega di rivolgersi alla ns. Società per ulteriori informazioni in merito.

Raschiastelo metallico

Negli impieghi dove sostanze contaminanti possano aderire all'estremità dello stelo causando cedimenti prematuri delle guarnizioni, si consiglia di sostituire il raschiastelo normale con uno metallico. L'installazione del raschiastelo metallico non influisce sulle dimensioni del cilindro.

Sensori di prossimità in cc.

Possono essere forniti sensori di prossimità in grado di fornire un affidabile segnale di fine corsa. Per ulteriori informazioni, vedi catalogo n. 0810.

Trasduttori di posizione

Sui cilindri della serie 2H possono essere montati vari tipi di trasduttori lineari di posizione. Per informazioni dettagliate, consultare il catalogo n. 1175.

Se non altrimenti specificato, tutte le dimensioni vengono fornite in millimetri.

Corredi assemblati e corredi guarnizioni

I corredi assemblati per la manutenzione ed i corredi di guarnizioni per i cilindri 2H semplificano sia le procedure di ordinazione che gli interventi di manutenzione. I corredi sono provvisti di sottogruppi già pronti per il montaggio e sono sempre allegati le relative istruzioni. Nell'emettere l'ordine per tali corredi, si prega di riportare i dati forniti nella targhetta di identificazione applicata al corpo cilindro, precisando quanto segue:

Numero di serie - alesaggio - corsa - sigla di identificazione - natura del fluido impiegato

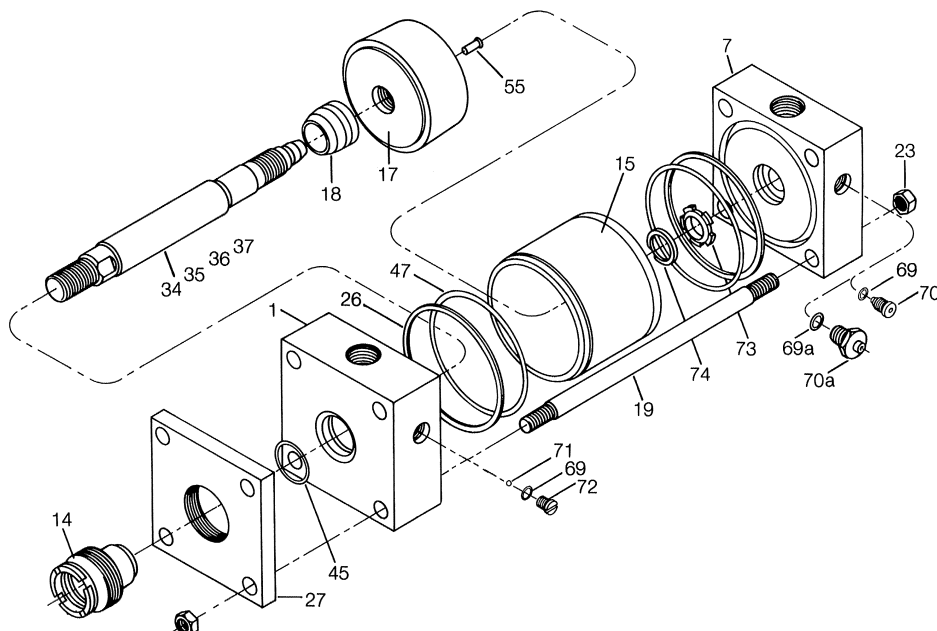
Legenda dei codici

- 1 Testa
- 7 Fondo
- 14 Boccola/cartuccia portaboccola
- 15 Camicia del cilindro
- 17 Pistone
- 18 Bussola di ammortizzamento
- 19 Tirante
- 23 Dado tirante
- 26 Rondella antiestrusione –solo su cilindri con alesaggio da 203,2mm a 304,8mm
- 27 Flangetta portaboccola
- 34 Stelo del pistone –stelo singolo senza ammortizzatore

- 60¹ Stelo del pistone –doppio (più debole ²) senza ammortizzatore
- 61¹ Stelo del pistone –stelo doppio (più debole ²) un solo ammortizzatore
- 69 O-ring –valvola a spillo e viti della valvola di ritegno
- 69a O-ring –Valvola a spillo di tipo a cartuccia
- 70 Valvola a spillo di regolazione ammortizzatore – dimensioni alesaggio maggiori di 63,5mm (2 1/2")
- 70a Complessivo valvola a spillo: tipo a cartuccia – dimensioni alesaggio fino a 63,5mm (2 1/2")
- 71 Sfera valvola di ritegno per ammortizzatore –dimensioni alesaggio superiori a 101,6mm (4")
- 72 Valvola di ritegno per regolazione ammortizzatore, a vite – dimensioni alesaggio superiori a 101,6mm (4")
- 73 Bussola flottante ammortizzatore
- 74 Anello di fermo per bussola ammortizzatore
- 119 Anello di PTFE (pistone ad alto carico)
- 120 Anello di prearico in gomma (pistone ad alto carico)
- 121 Anelli di usura (pistone ad alto carico)

¹ Non illustrato

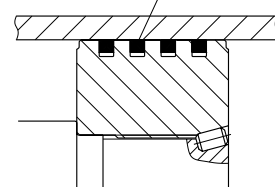
² Vedi pag. 26 – resistenza cilindri a doppio stelo



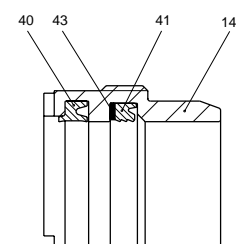
- 35 Stelo del pistone –stelo singolo con ammortizzatore anteriore
- 36 Stelo del pistone –stelo singolo con ammortizzatore posteriore
- 37 Stelo del pistone –stelo singolo con ammortizzatori su entrambi i lati
- 40 Raschiastelo –per boccola
- 41 Guarnizione di tenuta a labbro –per boccola
- 42 Guarnizione di tenuta a labbro –per pistone con guarnizione a labbro
- 43 Anello antiestrusione per guarnizione di tenuta a labbro della boccola 41 (gruppi 2, 5, 6 e 7)
- 44 Anello antiestrusione –per pistone con guarnizione di tenuta a labbro
- 45 O-ring –boccola/lato testa
- 47 O-ring –camicia cilindro
- 48 Anello per pistone in ghisa
- 55 Spina –pistone/stelo
- 57¹ Stelo del pistone –stelo doppio (più robusto ²) senza ammortizzatore
- 58¹ Stelo del pistone –stelo doppio (più robusto ²) un solo ammortizzatore

Stelo Ø	Chiave per boccola	Chiave esagonale
15,9	69590	11676
25,4	69591	11676
34,9	69592	11703
44,5	69593	11677
50,8	69594	11677
63,5	69595	11677
76,2	69596	11677
88,9	69597	11677
101,6	69598	11677
127,0	69599	11678
139,7	69600	11678
177,8	-	-
215,9	-	-

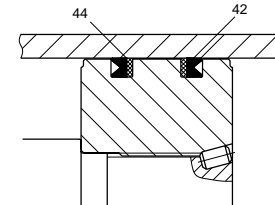
48



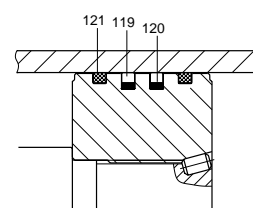
Pistone in ghisa



Boccola e guarnizioni



Pistone con guarnizione a labbro



Pistone ad alto carico

2H

Contenuto e numero di codice dei corredi di guarnizioni per pistone e boccola

(vedi la legenda per i numeri di codice alla pagina precedente)

Corredo RG – Boccola e guarnizioni – Contiene gli articoli 14, 40, 41, 43 e 45. Nel caso in cui la boccola incorpori un drenaggio, si prega di rivolgersi alla ns. Società (Include il corredo RK).

Corredo RK – Guarnizioni per boccola – Contiene gli articoli 40, 41, 43 e 45.

Diametro stelo (mm)	Corredo boccola standard e guarnizioni RG	Corredo guarnizioni per boccola standard RK
15,9 (5/8")	RG2HLTS061	RK2HLTS061
25,4 (1")	RG2HLTS101	RK2HLTS101
34,9 (1 3/8")	RG2HLTS131	RK2HLTS131
44,5 (1 3/4")	RG2HLTS171	RK2HLTS171
50,8 (2")	RG2HLTS201	RK2HLTS201
63,5 (2 1/2")	RG2HLTS251	RK2HLTS251
76,2 (3")	RG2HLTS301	RK2HLTS301
88,9 (3 1/2")	RG2HLTS351	RK2HLTS351
101,6 (4")	RG2HLTS401	RK2HLTS401
127,0 (5")	RG2HLTS501	RK2HLTS501
139,7 (5 1/2")	RG2HLTS551	RK2HLTS551
127,0 (5") ¹	RG902HTS501	RK902HTS501
139,7 (5 1/2") ²	RG922HTS551	RK922HTS551
177,8 (7") ¹	RG902H701	RK902H701
215,9 (8 1/2") ²	RG922H851	RK922H851

¹ Fori di 254,0 mm uniquement (10") ² Fori di 304,8 mm uniquement (12")

Corredo CB – Guarnizioni estremità canna cilindro – Contiene due articoli 47.

Corredo PR – Anelli del pistone Contiene il corredo CB, più quattro articoli 48.

Corredo PK – Guarnizioni a labbro pistone Contiene il corredo CB, più due articoli 42 e 44.

Corredo KS – Guarnizioni per pistone ad alto carico Contiene due articoli 119, 120 e 121.

Alesaggio Ø	Guarnizioni canna CB	Segmenti PR	Guarnizioni pistone PK	Guarnizioni pistone KS
38,1 (1 1/2")	CB152HL001	PR152HL001	PK152HLL01	KS152H001
50,8 (2")	CB202HL001	PR202HL001	PK202HLL01	KS202H001
63,5 (2 1/2")	CB252HL001	PR252HL001	PK252HLL01	KS252H001
82,6 (3 1/4")	CB322HL001	PR322HL001	PK322HLL01	KS322H001
101,6 (4")	CB402HL001	PR402HL001	PK402HLL01	KS402H001
127,0 (5")	CB502HL001	PR502HL001	PK502HLL01	KS502H001
152,4 (6")	CB602HL001	PR602HL001	PK602HLL01	KS602H001
177,8 (7")	CB702HL001	PR702HL001	PK702HLL01	KS702H001
203,2 (8")	CB802HL001	PR802HL001	PK802HLL01	KS802H001
254,0 (10")	CB902HL001	PR902HL001	PK902HLL01	KS902H001
304,8 (12")	CB922HL001	PR922HL001	PK922HLL01	KS922H001

*Ordinazione di diverse Classi di guarnizioni

I numeri di codice mostrati nelle tabelle precedenti si riferiscono alle guarnizioni della Classe 1. Per le guarnizioni di Classe 2, 5, 6 o 7, basterà sostituire 'HLTS' con 'AHL' e il numero 1 alla fine della sequenza numerica con la corrispondente cifra '2', '5', '6' o '7'. Ad esempio il corredo RG Boccola Classe 5 per stelo da 50,8mm sarà RG2AHL205.

Se non altrimenti specificato, tutte le dimensioni vengono fornite in millimetri.

Parti di ricambio e manutenzione

Contenuto e numeri di codice per i corredi di ricambio assemblati

(vedi a fronte la legenda per i numeri di codice)

Teste assemblate

Non ammortizzate: 1, 26, 47
Ammortizzate: 1, 26, 47, 69 (69a), 70 (70a)

Fondi assemblati

Non ammortizzati: 1, 26, 47
Ammortizzati: 7, 26, 47, 69 (69a), 70 (70a), 73, 74

Camicia cilindro

Tutti i tipi: 15

Regolazione ammortizzatore

Tipo a vite: 69, 70
Tipo a cartuccia: 69a, 70a

Valvola di ritegno

Tipo a vite: 69, 71, 72 (cilindri con alesaggio oltre 101,6mm)

Assemblati stelo pistone

I presenti corredi contengono un pistone completamente assemblato e pronto per il montaggio. Comprendono un assemblato pistone più un assemblato stelo di uno dei tipi sottoelencati.

Assemblati pistone

Anello di ferro fuso: 17, 48
Guarnizione a labbro: 17, 42, 44
Alto carico: 17, 119, 120, 121

Assemblati stelo

Stelo singolo, non ammortizzato: 34
Stelo singolo, ammortizzatore in testa: 35, 18
Stelo singolo, ammortizzatore sul fondo: 36
Stelo singolo, ammortizz. su entrambe le estremità: 37, 18

Stelo doppio, non ammortizzato: 57, 60
Stelo doppio, ammortizzatore lato più robusto: 58, 60, 18
Stelo doppio, ammortizzatore lato più debole: 58, 61, 18
Stelo doppio, ammortizzatore su entrambi i lati: 58, 61, 18x2

Serraggio tiranti

Riferirsi alla tabella di pag. 31.

Riparazioni

Benchè i cilindri della serie 2H vengano costruiti in modo da semplificare al massimo gli interventi di riparazione e manutenzione presso il luogo di installazione, alcune operazioni potranno essere effettuate solamente presso il nostro stabilimento. E' nostra consuetudine montare sui cilindri che ci vengano restituiti per essere riparati i particolari sostitutivi necessari a riportare i cilindri "come nuovi". Provvederemo ad avvertirvi nel caso in cui le condizioni del cilindro fossero tali da rendere non conveniente la riparazione.

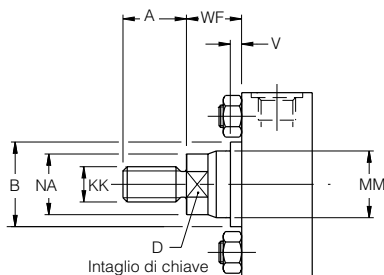
Note

Le guarnizioni del gruppo 1 sono di poliuretano potenziato e non richiedono quindi l'uso di rondelle con guarnizione di tenuta di riserva. Queste guarnizioni forniscono prestazioni migliori soprattutto se utilizzate con applicazioni a base di olio minerale. Non devono essere invece utilizzate se il fluido di lavoro è composto da glicole di acqua.

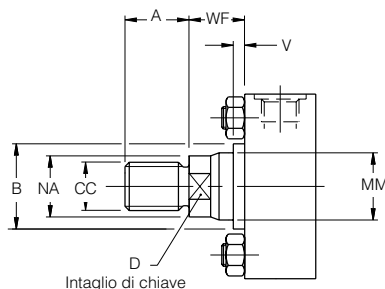
Le guarnizioni del gruppo 6 – Quando si utilizza il fluido HFA, la pressione del sistema deve essere inferiore a 70 bar.

Dettagli estremità stelo – tutti, tranne i J, JB e JJ

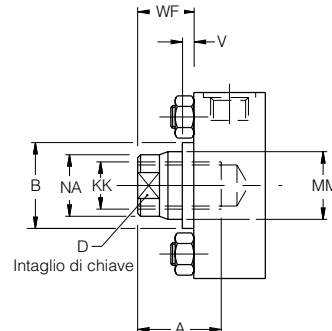
Estremità stelo di tipo 4



Estremità stelo di tipo 8

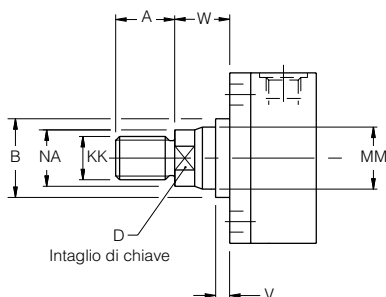


Estremità stelo di tipo 9

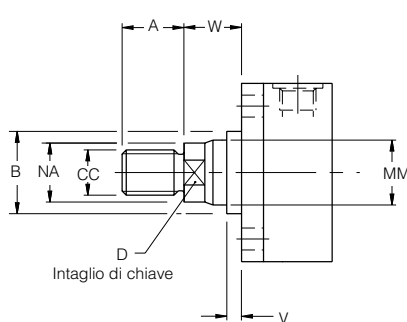


Dettagli estremità stelo – J e JB

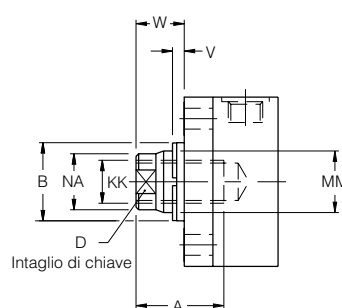
Estremità stelo di tipo 4



Estremità stelo di tipo 8

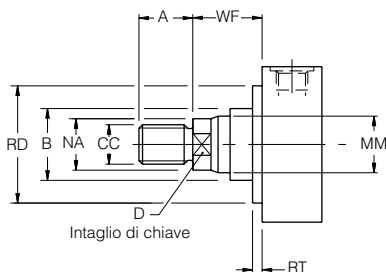


Estremità stelo di tipo 9



Dettagli estremità stelo – JJ

Estremità stelo di tipo 4



Estremità stelo di tipo 4 e 8

Le estremità stelo 4 sono consigliate per tutte le applicazioni nelle quali l'elemento va in appoggio sulla spalla dello stelo. In caso contrario, è consigliabile utilizzare l'estremità stelo di tipo 8. Se non specificato, verrà fornito il tipo 4.

Estremità stelo di tipo 9

Per applicazioni nella quali è richiesta una filettatura femmina.

Estremità stelo di tipo 3

Nel codice 3 si indicano estremità stelo ad esecuzione speciale. All'atto dell'ordinazione si prega di accludere uno schizzo con le dimensioni o una descrizione dettagliata; si prega inoltre di fornire le dimensioni desiderate per le quote KK o CC, e A.

Dimensioni estremità stelo – solo alesaggi da 254,0mm e 304,2mm (10" e 12")

Ales. Ø	Stelo N.	Diametro stelo MM	Tipo 4 e 9		Tipo 8		Estensioni stelo e dimensioni pilota							Solo fissaggio JJ	
			KK metrico	KK UNF	CC metrico	CC UNF	A	+0,00 B -0,13	D	NA	V	W	WF	RD max.	RT
254,0 (10")	1	127,0 (5")	M90x2	3 1/2 - 12	M110x2	4 3/4 - 12	127	146,0	110	123,8	7	32	74,9	241,3	25,4
	2	177,8 (7")	M100x2	4 - 12	M130x2	4 3/4 - 12	127	196,8	150	174,6	13	38	81,0	273,1	28,6
304,8 (12")	1	139,7 (5 1/2")	M100x2	4 - 12	M130x2	5 1/4 - 12	140	158,7	120	136,5	7	32	82,0	206,4	33,3
	2	215,9 (8 1/2")	M115x2	4 1/2 - 12	M130x2	5 1/4 - 12	140	234,9	180	212,7	13	38	87,2	336,6	28,6

Se non altrimenti specificato, tutte le dimensioni vengono fornite in millimetri.

Codice modello

Ogni cilindro Parker della serie 2H è provvisto di una propria sigla incodice. Per comporre la sigla, scegliere i simboli che rappresentano le caratteristiche del cilindro richieste e inserirli secondo la sequenza indicata da l'esempio.

Cilindri a doppio stelo

In caso di cilindri a doppio stelo, riportare il numero di stelo ed il tipo di estrema perentrambigli steli. Un codice tipo per un cilindro a doppio stelo potrebbe essere:

38,1	C	K	JJ	2H	R	L	1	4	M	1	4	M	C	127	D	11	44
------	---	---	----	----	---	---	---	---	---	---	---	---	---	-----	---	----	----

Caratteristica	Descrizione	Pagina	Codice	Esempio														
				38,1	C	K	JJ	P	2H	R	L	S	1	4	M	C	127	D
Altezza ggio	Millimetri		-	●	○	○	○	○	○	○	○	○	○	○	○	○	○	○
Ammortizzatore anteriore	Se richiesto	35	C	○	○	○	○	○	○	○	○	○	○	○	○	○	○	○
Doppio stelo	Se richiesto	26	K	○	○	○	○	○	○	○	○	○	○	○	○	○	○	○
Fissaggio	Tiranti prolunga Flangia sulla testa Flangia sul fondo Piedini laterali Blocco laterale Piedini laterali Cerniera doppia sul fondo Sprodi sferici Perri	10 12, 22 14, 23 16, 25 16 17 18, 25 18 20, 24	TB, TC, TD J, JB, JJ H, HB, HH C F G BB SBa D, DB, DD	○	○	○	○	○	○	○	○	○	○	○	○	○	○	○
Modifiche	Chiavette di precisione (tipi C, F e G) Compressori con nelo O-ring (solo tipo C)	30 31	P M	○	○	○	○	○	○	○	○	○	○	○	○	○	○	○
Serie	Denominazione della serie		2H	○	○	○	○	○	○	○	○	○	○	○	○	○	○	○
Compressori	BSP (filettatura parallela) Metrico NPTF (per tubo filettato) Metriche a norma ISO 6149	36	R G U Y	○	○	○	○	○	○	○	○	○	○	○	○	○	○	○
Pistone	Segmenti di tenuta inghisa (standard) Adattatore carico Guarnizione albero	7 7 7	C K L	○	○	○	○	○	○	○	○	○	○	○	○	○	○	○
Caratteristiche speciali	Una o più delle seguenti: Compressori della flangia Drenaggio Compressori a ggio laterale Soffietto sullo stelo Guarnizioni speciali Tubo limitatore di corsa Regolatore di corsa Supporti dei tiranti Modifiche per il filtrazione con acqua Su specifica o a disegno del cliente	37 7, 39 37 39 38 33 39 30 38	S	○	○	○	○	○	○	○	○	○	○	○	○	○	○	○
N. Stelo	Selezione stelo n. 1, 2, 3, 4 o 5	3, 42	peres.1	○	○	○	○	○	○	○	○	○	○	○	○	○	○	○
Estremità stelo	Tipo 4 Tipo 7 (solo per sprodi sferici) Tipo 8 Tipo 9 Tipo 3	3, 42	4 7 8 9 3	○	○	○	○	○	○	○	○	○	○	○	○	○	○	○
Filettatura stelo	Metrica - standard UNF - Opzionale	3, 42	M A	○	○	○	○	○	○	○	○	○	○	○	○	○	○	○
Ammortizzatore sul fondo	Se richiesto	35	C	○	○	○	○	○	○	○	○	○	○	○	○	○	○	○
Corsa effettiva	Millimetri		-	○	○	○	○	○	○	○	○	○	○	○	○	○	○	○
Fluido - (ISO 6743/4) (1982)	olio minerale HH, HL, HLP, HLP-D, idraulico HM, HV, olio MIL-H-5606, aromatizzato - Classe 1 Acqua e glicole HFC - Classe 2 Fluidi non infiammabili a base di esteri fosforici HFD-R - Classe 5 Acqua, olio in emulsione d'acqua 95/5 HFA - Classe 6 Emulsione acqua in olio 60/40 HFB - Classe 7	38	M C D A1 B	○	○	○	○	○	○	○	○	○	○	○	○	○	○	○
Posizione della compressione	Posizione testa 1-4 Posizione fondo 1-4	37	1 1	○	○	○	○	○	○	○	○	○	○	○	○	○	○	○
Sfilatura	Posizione testa 1-4 Posizione fondo 1-4 Nessuna sfilatura	37, 39	4 4 00	○	○	○	○	○	○	○	○	○	○	○	○	○	○	○
Accessori ¹	Se richiesti indicati sull'ordinazione	27-29	-	○	○	○	○	○	○	○	○	○	○	○	○	○	○	○

Chiave di lettura : ● Informazione essenziale
○ Da opzionale

¹ In caso di ordine specificare se gli accessori sono da fornire separati o assemblati al cilindro

Cylinder Division

Uffici Vendite

Austria – Vienna

Parker Hannifin GmbH
Tel: (1) 332/36050
Fax: (1) 332/360577

Olanda – Oldenzaal

Parker Hannifin N.V.
Tel: (541) 585000
Fax: (541) 585459

Belgio – Bruxelles

S.A. Parker Hannifin N.V.
Tel: (02) 762 18 00
Fax: (02) 762 33 30

Polonia – Varsavia

Parker Hannifin Corp.
Tel: (22) 863 49 42
Fax: (22) 863 49 44

Danimarca – Ishøj

Parker Hannifin Danmark A/S
Tel: 43 54 11 33
Fax: 43 73 31 07

Repubblica Ceca – Praga

Parker Hannifin Corporation
Tel: 2 6134 1704
Fax: 2 6134 1703

Finlandia – Vantaa

Parker Hannifin Oy
Tel: 0 9 476 731
Fax: 0 9 476 73200

Slovacchia –

Ref. Repubblica Ceca

Francia – Contamine-sur-Arve

Parker Hannifin RAK S.A.
Tel: 4 50 25.80.25
Fax: 4 50 03.67.37

Spagna – Madrid

Parker Hannifin Espana S.A.
Tel: (91) 675 73 00
Fax: (91) 675 77 11

Germania – Colonia

Parker Hannifin GmbH
Tel: (221) 71720
Fax: (221) 7172219

Svezia – Spånga

Parker Hannifin Sweden AB.
Tel: 08-760 29 60
Fax: 08-761 81 70

Gran Bretagna – Watford

Parker Hannifin plc
Tel: (01923) 492000
Fax: (01923) 248557

Svizzera – Romanshorn

Hydrel A.G. Romanshorn
Tel: (714) 66 66 66
Fax: (714) 66 63 33

Italia – Arsago-Seprio

Parker Hannifin S.p.A.
Tel: (0331) 768 056
Fax: (0331) 769 059

Turchia – Istanbul

Hidroser Hidrolik - Pnömatik
Tel: (212) 886 72 70
Fax: (212) 886 69 35

Norvegia – Langhus

Parker Hannifin A/S
Tel: (64) 86 77 60
Fax: (64) 86 68 88

Ungheria – Budapest

Parker Hannifin Corp.
Tel + Fax: 1 252 2539

Visitateci al sito www.parker.com/it

Serve un particolare della Parker?

Telefonare al Centro Informazioni sui Prodotti Parker
00800 27 27 5374